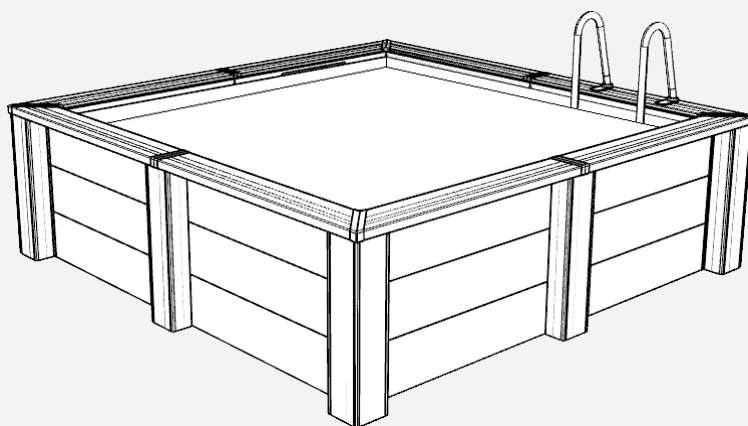


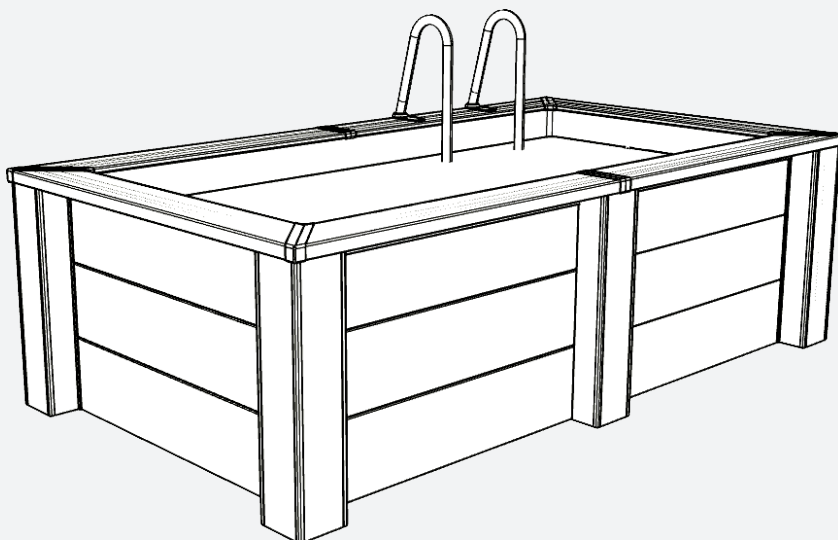
KPCOR28T

3,15 x 3,15 H 0,96m



KPCOR2814T

3,15 x 1,75 H 0,96m



Komposit-Pool.



Lesen Sie vor dem Zusammenbau die Anleitungen aller Komponenten des Bausatzes sorgfältig durch. Bewahren Sie diese Anleitung für ein späteres Nachschlagen auf. Abbildungen und Fotos sind unverbindlich.

#1 04 - 05
Sicherheits-
hinweise

#2 06 - 07
Bestandteile.

#3 08 - 09
Vorbereitung des
Untergrunds

#4 10 - 33
Einbau.

#5 34 - 35
Sandfilteranlage

#6 36 - 37
Wartung und
Nutzung des
Pools

#7 38 - 40
Garantie

Sicherheitshinweise.

Lesen Sie vor dem Aufbau und der Nutzung des Pools dieses Handbuch sorgfältig durch und halten Sie alle Hinweise und Anweisungen ein. Die Sicherheitshinweise und -vorschriften beziehen sich auf einige der am häufigsten auftretenden Risiken in Zusammenhang mit Freizeit im Wasser, sie umfassen jedoch nicht alle Risiken und Gefahren, die auftreten können. Seien Sie vorsichtig, handeln Sie kritisch und mit gesundem Menschenverstand, wenn Sie sich im Wasser aufhalten. Bewahren Sie diese Informationen gut auf, um später darauf zurückgreifen zu können.

Sicherheit von Nichtschwimmern:

Kinder, die nicht oder noch nicht sicher schwimmen können, müssen jederzeit aufmerksam und dauerhaft von einem verantwortlichen Erwachsenen beaufsichtigt werden. (bitte bedenken Sie, dass bei Kindern unter fünf Jahren das höchste Risiko zu ertrinken auftritt).

- Sorgen Sie dafür, dass ein dafür zuständiger Erwachsener den Pool stets überwacht, wenn dieser genutzt wird.
- Kinder, die nicht sicher schwimmen können, sollten beim Baden geeignete persönliche Schutzausrüstung tragen.
- Wenn der Pool nicht genutzt oder nicht überwacht wird, entfernen Sie alle Spielsachen daraus, um zu verhindern, dass sich die Kinder dem Pool nähern.

Sicherheitsvorrichtungen

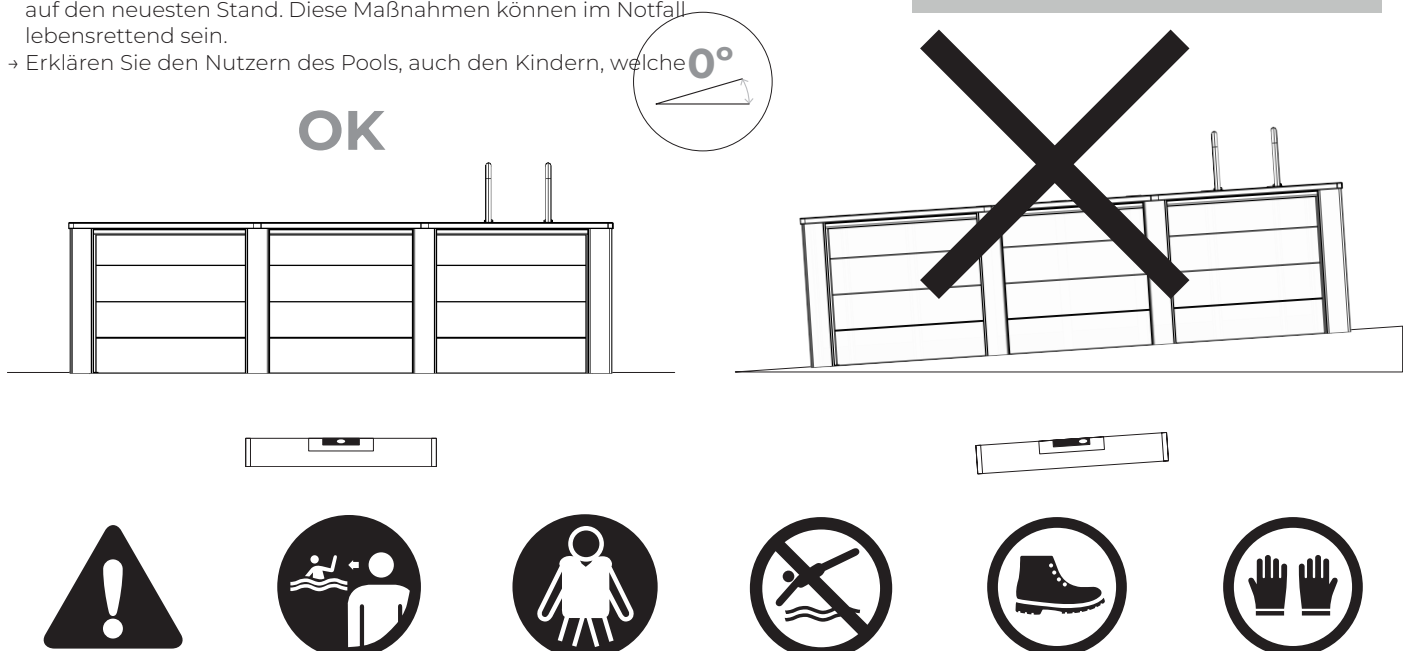
- Es ist empfehlenswert, eine Schutzbarriere (z. B. Zaun oder Absperrung) anzubringen (und in diesem Fall Sicherheitselemente an Türen und Fenstern anzubringen), um einen etwaigen nicht erlaubten Zugang zum Pool zu verhindern.
- Sperren, Abdeckungen, Alarmer für Pools oder analoge Sicherheitsvorrichtungen sind hilfreich, ersetzen jedoch keinesfalls die ständige Aufsicht durch einen verantwortlichen Erwachsenen.

Sicherheitsausrüstung

- Es wird empfohlen, eine Rettungsausrüstung (beispielsweise eine Boje) nahe dem Pool zur Hand zu haben.
- Halten Sie am Pool ein einwandfrei funktionierendes Telefon und eine Liste mit den Notrufnummern bereit.

Sichere Nutzung des Pools

- Regen Sie alle Benutzer, vor allem Kinder, dazu an, schwimmen zu lernen.
- Erlernen Sie Rettungsmethoden (Herz-Lungen-Wiederbelebung) und bringen Sie Ihre Kenntnisse regelmäßig auf den neuesten Stand. Diese Maßnahmen können im Notfall lebensrettend sein.
- Erklären Sie den Nutzern des Pools, auch den Kindern, welche



- Vorgehensweise diese im Notfall zu befolgen haben.
- Springen Sie nie in flache Becken, da Sie dabei ernste oder sogar tödliche Verletzungen erleiden können.
- Nutzen Sie den Pool nicht nach dem Konsum von Alkohol oder der Einnahme von Medikamenten, wenn dadurch Ihre Reaktionsfähigkeit oder Aufmerksamkeit beeinträchtigt wird.
- Ist der Pool mit einer Abdeckung bedeckt, entfernen Sie diese vor Betreten des Beckens vollständig.
- Bereiten Sie das Wasser Ihres Pools auf und legen Sie anerkannte Hygienemaßnahmen fest, um die Nutzer vor wasserbedingten Krankheiten zu schützen. Bitte entnehmen Sie dem Handbuch, wie man das Wasser richtig aufbereitet.
- Bewahren Sie chemische Produkte (beispielsweise Produkte zur Wasseraufbereitung, Reinigung oder Desinfektion) außerhalb der Reichweite von Kindern auf.
- Die beiliegenden Piktogramme müssen an einer gut sichtbaren Stelle weniger als 2 Meter vom Pool entfernt angebracht werden.
- Befestigen Sie die bewegliche Treppe an einer horizontalen Oberfläche.
- Wenn Sie ein Elektrolysesystem anschließen wollen, muss es mit einem Erdanschluss und einer Opferanode installiert werden, um Rost an den Metallteilen zu verhindern. Andernfalls sind korrosionsbedingte Schäden an Metallteilen (Leiter, Beckenwand, Profile usw.) von der Garantie ausgeschlossen. Für weitere Informationen zu diesen Teilen wenden Sie sich bitte an Ihren Händler.

ACHTUNG

Alle mit 220 V betriebenen Geräte müssen mindestens 3,50 m vom Beckenrand entfernt installiert werden.

Das Gerät muss an eine ordnungsgemäß geerdete Steckdose angeschlossen werden und über einen Fehlerstrom-Schutzschalter (RCD/FI) mit maximal 30 mA abgesichert sein.

Lesen Sie die Anleitung sorgfältig durch und bewahren Sie sie zum späteren Nachschlagen auf.

Wenn Sie irgendwelche Probleme haben, kontaktieren Sie uns bitte!

www.greepool.com/de/kundenservice

#2

Bestandteile.



Überprüfen Sie, ob die Anzahl der Bestandteile in jedem Karton oder Paket mit dieser Tabelle übereinstimmt.



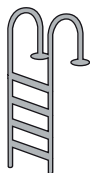
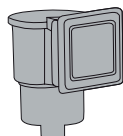
PSABOT700T



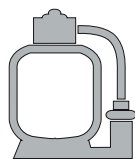
SAND

SCHUTZFOLIE
MPR350

LINER

EDELSTAHLLEITER
ARI173CO16T

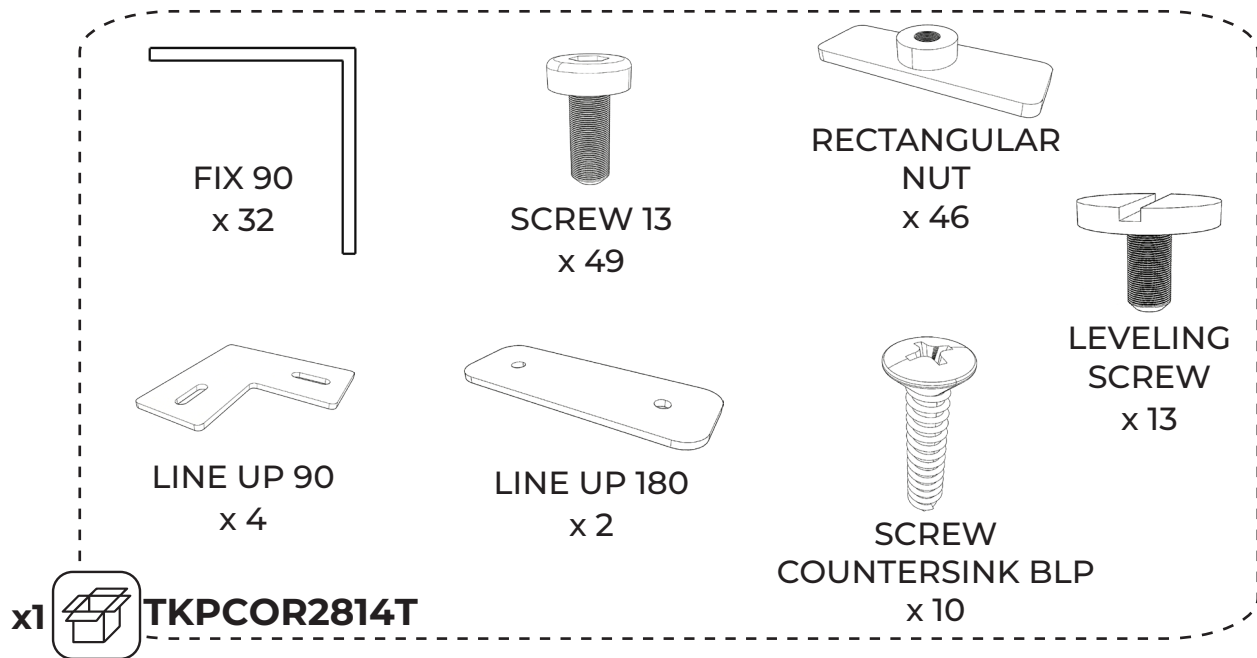
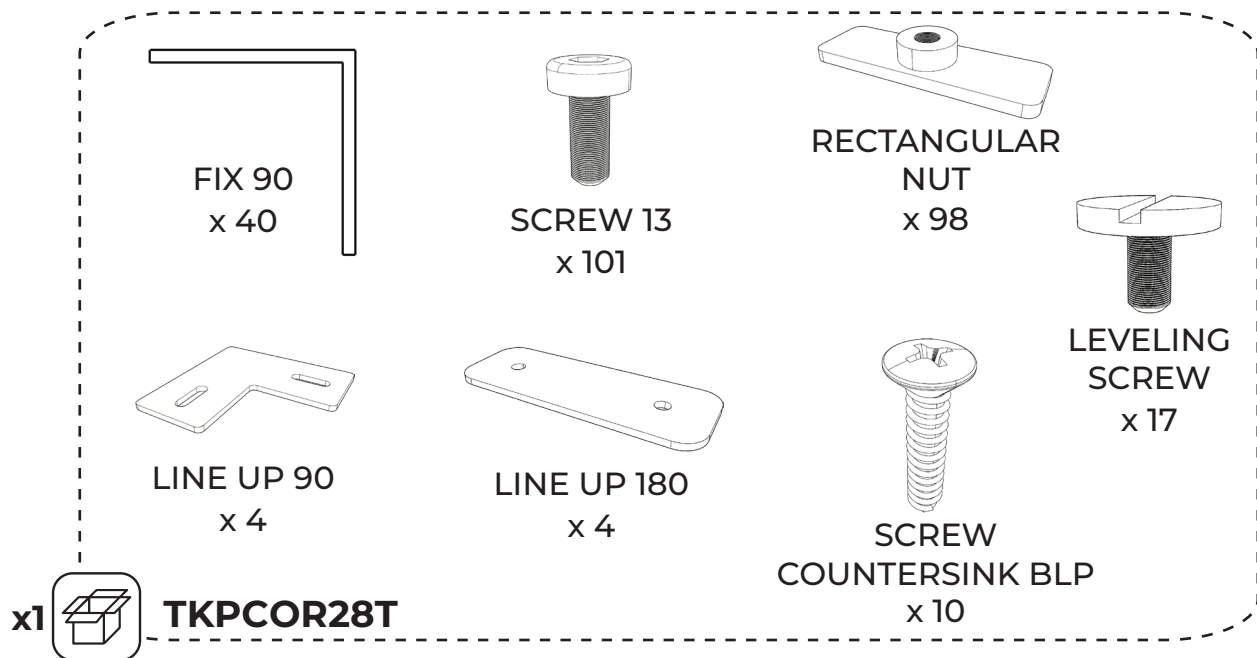
SK101G



MONOBLOCK

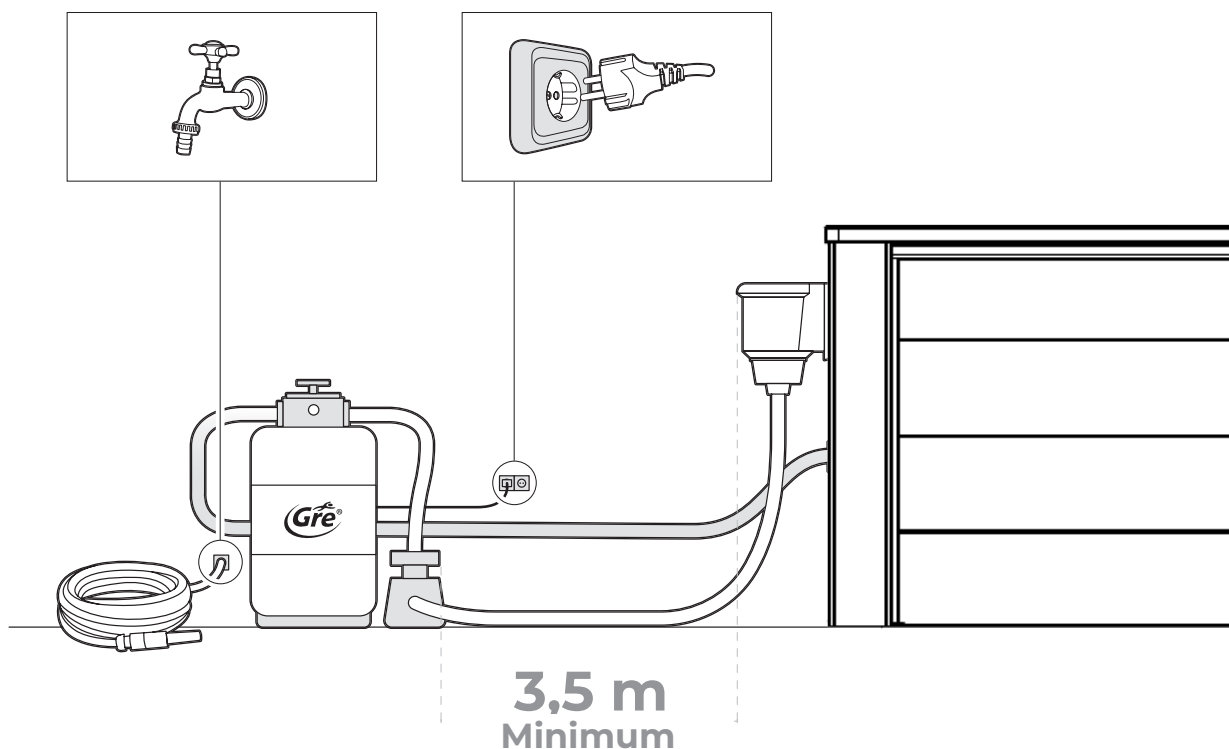
KPCOR28T KPCOR2814T

	KPCOR28T	KPCOR2814T
BOXPNPCOR28T	1	-
BOXPNPCOR2814	-	1
PVALKPCOR28	1	-
PVALKPCOR2814	-	1
PLYCOMP100102	3	2
PLYCOMP108SK	1	-
PLYCOMP109SK	-	1
TKPCOR28	1	-
TKPCOR2814	-	1
TLADDER90	1	1
ANGKPCOR28	1	-
ANGKPCOR2814	-	1
COVER9090	2	2
COVER18090	2	1
COMLADDER90	1	1
ARI173CO16T	1	1
SAND	1	1
MONOBLOCK	1	1
MANG45D38	2	2
MANG15D38	1	1
MPR350	1	1
SK101G	1	1
SPCOR28G	1	-
SPCOR2814G	-	1
PSABOT700T	4	2
624492	2	1
PALET17001300	1	1
LSCOMPG	12	9
SKTRIM	1	1
CORPLAYA12	1	-
CORPLAYA9	-	1
76671	1	1



#3

Vorbereitung des Untergrunds

**Aufstellungsort**

Unsere Schwimmbecken sind für die oberirdische Aufstellung und die Nutzung durch die Familie im Freien konzipiert. Der Untergrund muss fest, eben und vollkommen waagrecht sein.

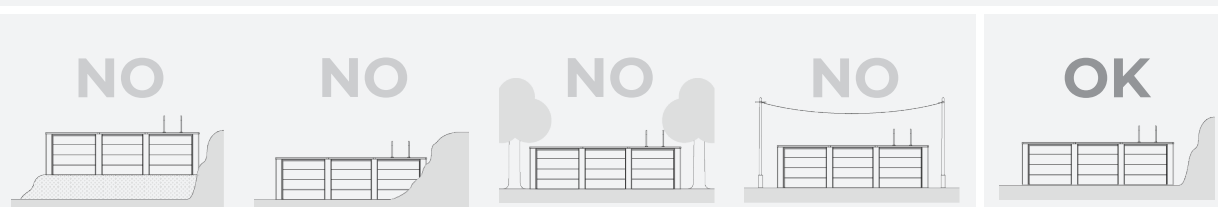
Hinweis: 1.000 l = 1 m³ = 1.000 kg

Verwenden Sie keine Gummi- oder ähnlichen Materialien sowie keine Materialien, die Feuchtigkeit speichern oder den Wasserabfluss unter der Konstruktion behindern können.

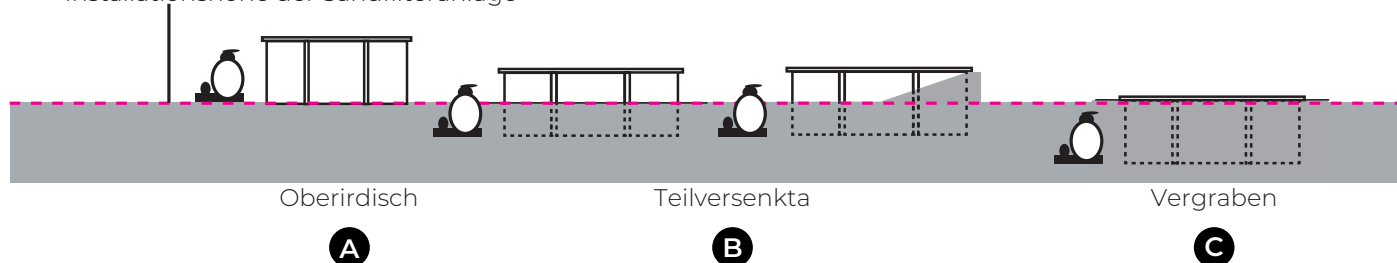
Empfehlungen zur Auswahl des optimalen Standorts für Ihren Pool

- Wählen Sie einen Standort, an dem so wenig Aushub wie möglich erforderlich ist, um den Boden zu ebenen.
- Wählen Sie einen Bereich, der bei Regen nicht überflutet wird.
- Stellen Sie sicher, dass sich keine unterirdischen Leitungen (Wasser, Gas, Strom) im Aufstellungsbereich befinden.
- Nicht unter Stromleitungen installieren.
- Windgeschützt und ohne Bäume, denn Pollen und Blätter verschmutzen den Pool.
- Bevorzugen Sie einen sonnigen Standort, insbesondere mit Morgensonne.
- In der Nähe einer Steckdose, einer Wasserleitung und eines Abflusses.

NIEMALS AUFSTELLEN: auf abschüssigem, unebenem, sandigem, steinigem oder weichem Untergrund.



Installationshöhe der Sandfilteranlage



Sie können den Pool auf die folgenden 3 Weisen installieren: A-B-C

Dies ist eine entscheidende Etappe beim Aufbau Ihres Pools. Bestimmte Arbeiten bei der Inbetriebnahme, wie etwa Geländevorbereitung, Betonplatte, Entwässerung... können den Einsatz von Fachleuten erforderlich machen, die in der Lage sind, Ihnen geeignete Lösungen vorzuschlagen.

Wählen Sie den idealen Standort, d. h. so sonnig wie möglich, und berücksichtigen Sie die örtlichen Bestimmungen (Abstand vom Zaun, öffentliche Beschränkungen, Leitungen...) und die Gartengestaltung nach der Aufstellung des Pools. Achten Sie darauf, dass Sie Ihren Pool nicht auf kürzlich aufgefülltem oder nicht stabilem Boden aufstellen. Unabhängig davon, für welche Art der Installation Sie sich entscheiden, muss

Einbauteilweise oder ganzeingelassenem Pool

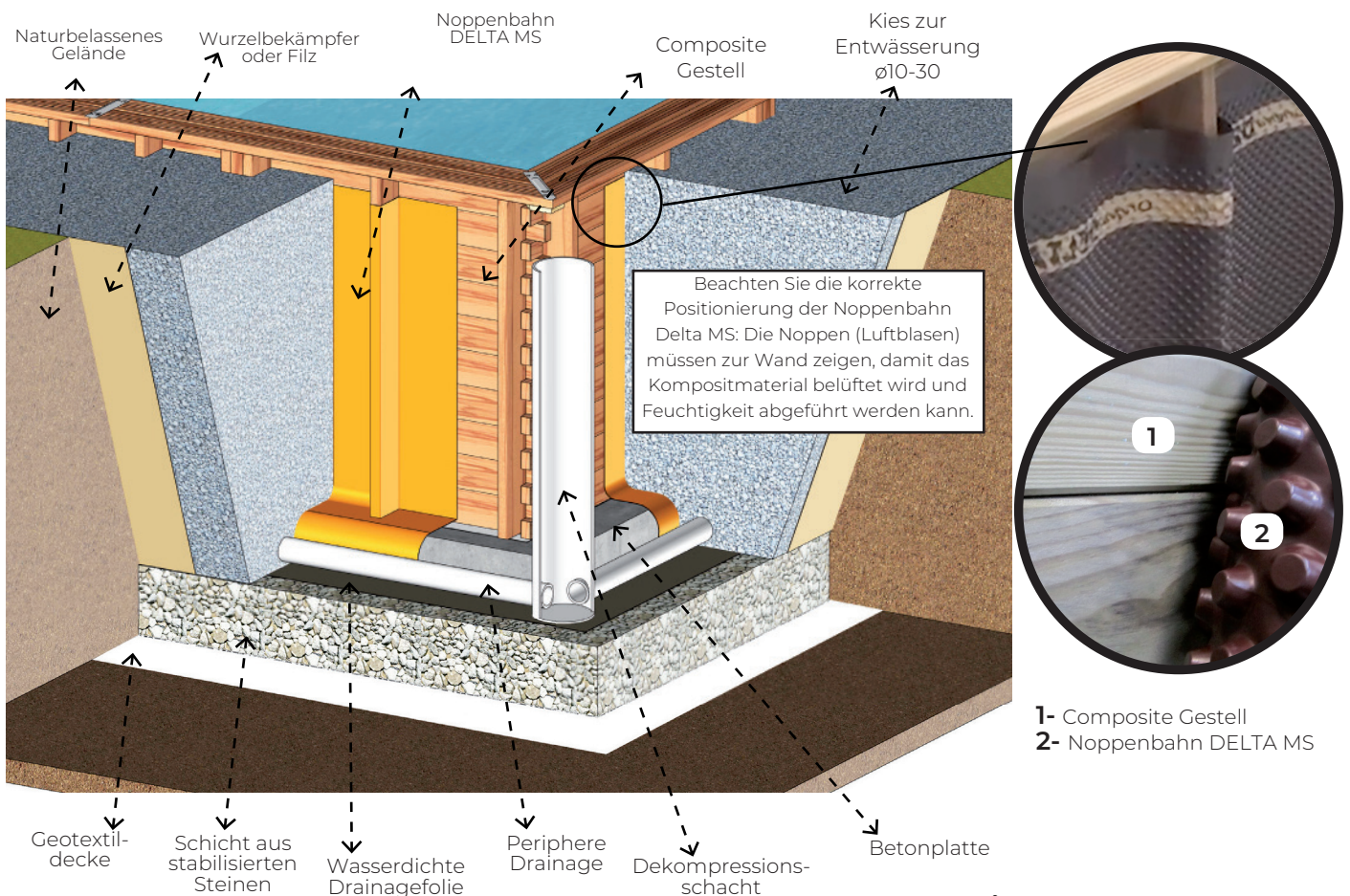
Je nach Beschaffenheit des Geländes ist es wichtig, eine periphere Drainage zu installieren und einen Dekompressionsschacht daran anzuschließen. Der Schacht wird vor dem Bau des Pools gegraben, da er verhindern kann, dass sich die Ausgrabungen während der Bauarbeiten mit Wasser füllen. Der Dekompressionsschacht muss sich in unmittelbarer Nähe

der Boden ausgehoben und vorbereitet werden, um ihn zu ebnet.

Achtung: Bei abschüssigem Gelände ist es unerlässlich, dieses auszuheben, um es zu ebnet. Fügen Sie keinesfalls Erde hinzu, um den Untergrund auszugleichen. Der Untergrund muss durch Aushub nivelliert werden.

Die Betonplatte muss mindestens 17 cm stark sein. Das Becken darf erst installiert werden, nachdem die Betonplatte vollständig ausgehärtet ist (nach ca. 3 Wochen). Wenn eine Betonplatte verwendet wird, muss sie mindestens 17 cm dick sein. Das Becken wird installiert, sobald die Platte vollständig trocken ist (3 Wochen). Die Filteranlage muss unterhalb des Skimmers installiert werden und sollte idealerweise auf gleicher Höhe wie der Beckenboden stehen.

des Beckens befinden, einige Zentimeter unterhalb des tiefsten Punktes des Beckens beginnen und bis zur Geländeoberfläche reichen. Der Dekompressionsschacht wird an der feuchtesten Seite platziert. Er dient als Drainage im Falle von Versickerungen oder bei Lehmboden, wenn man davon ausgeht, dass das Wasser schneller durch den Schlauch als durch den Boden aufsteigt.



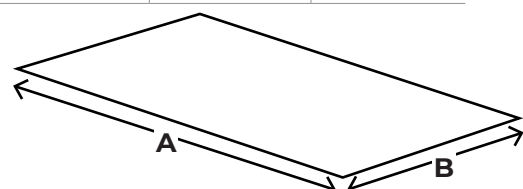
Markieren Sie die Installationsfläche:

Es ist ratsam, die gesamte benötigte Fläche vor dem Anzeichnen zu ebnet (sie muss in dem Rechteck zentriert sein, das dem Poolmodell entspricht), damit die Installation bequemer und komfortabler durchgeführt werden kann.

Sobald der Standort des Schwimmbeckens festgelegt ist, erfolgt die Markierung der Installationsfläche.

Benötigter Platz

	KPCOR28T	KPCOR2814T
A	426 cm	426 cm
B	426 cm	268 cm



#4

Einbau.

4.1 -Betonplatte

4.2 -Platzierung der Platten

4.3 -Metallträger

4.4 -Platzierung der Randteile

4.4.1 -Befestigung der Schrauben

4.4.2 -Verbindungsstücke

4.4.2.1 -Verbindungsstücke für den geraden Bereich (180 Grad)

4.4.2.2 -Eckverbindungsstücke (90 Grad)

4.5-Montage des Skimmers

4.6 -Platzierung der Bodenschutzmatte

4.7 -Verlegung der Auskleidung

4.7.1 -Verlegung des Liner-Befestigungsseils

4.7.2 -Verlegung der strukturellen Systemverkleidungen

4.7.2.1 -Gerade Zone

4.7.2.2 -Eckbereich

4.7.3 -Verlegung der Zierkappen

4.8 -Anbringung des Skimmergehäuses

4.9 -Befestigung des Skimmergehäuses (S) an der Außenseite des Schwimmbeckens

4.10 -Befestigung der Innentreppe

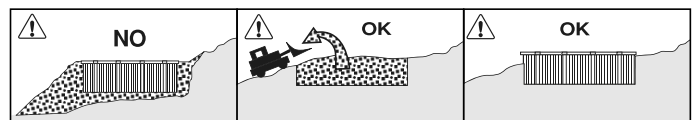
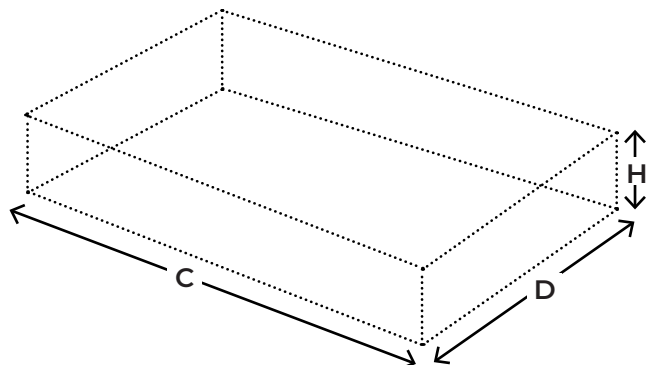
4.10.1 -Befestigung der Außentreppe

4.1 -Betonplatte

Die Installation Ihres Schwimmbeckens umfasst den Bau einer mit Bewehrungsmatte verstärkten Betonplatte. Der Beton muss eine Festigkeitsklasse von C25/30 haben (ca. 350 kg/m³ Zementanteil gemäß DIN EN 206). **Die Betonplatte muss perfekt abgeflacht oder geglättet sein, da jeder noch so kleine Fehler sichtbar werden kann. Mindestdicke: 15 cm.** Wir empfehlen Ihnen, die Platte von einem Fachmann herstellen zu lassen. Wenn Sie die Platte selbst bauen möchten, empfehlen wir Ihnen, den Beton von einem Fachmann gießen zu lassen, um die Dosierung und Homogenität der Materialien zu gewährleisten und die Gießzeit so kurz wie möglich zu halten.

	KPCOR28T	KPCOR2814T
C	426 cm	426 cm
D	426 cm	265 cm
H	15 cm	15 cm

Es ist verpflichtend, die Metallträger und die Bodenplatte zu installieren. Die Abmessungen müssen die Innenmaße des Beckens auf jeder Seite um mindestens 50 cm überschreiten. Es können Abstandhalter oder Ziegel verwendet werden, damit die Bewehrungsmatte nicht direkt auf dem Boden aufliegt, sondern sich ungefähr in der Mitte der Bodenplatte befindet.

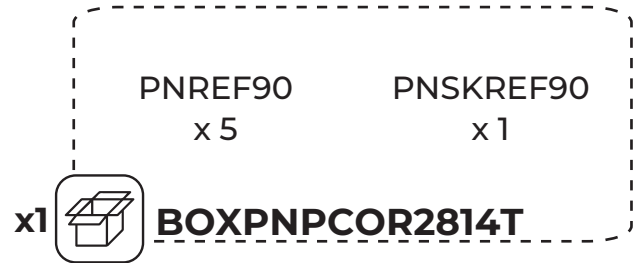
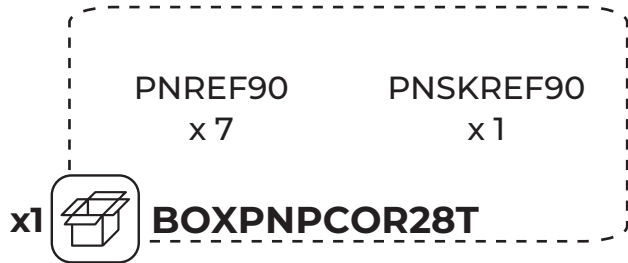
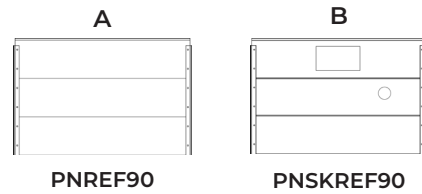


4.2 - Platzierung der Platten

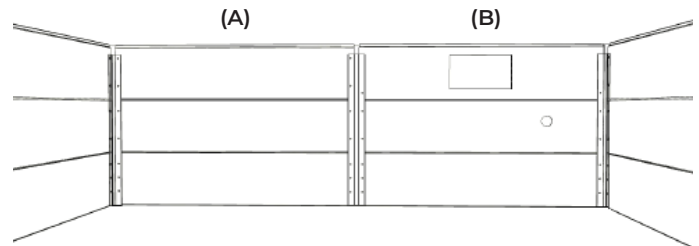
Es gibt 3 Arten von Platten;

ZU- Standardplatte, keine Löcher.

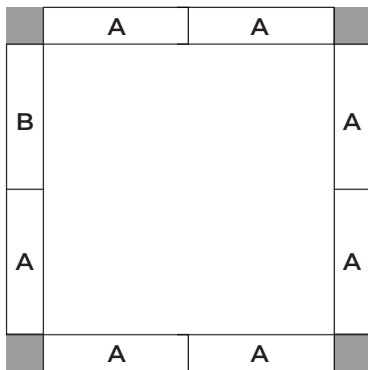
B- Filterplatte mit einer RECTANGULAREN Matrize für den Skimmer und einer runden Matrize für das Rückschlagventil.



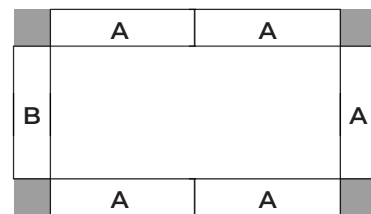
Die Anordnung der Paneele Ihres Pools ist unten dargestellt. Die Platte "B" muss zwingend an der angegebenen Stelle angebracht werden. Das Paneel "C" kann an jeder beliebigen Stelle angebracht werden.

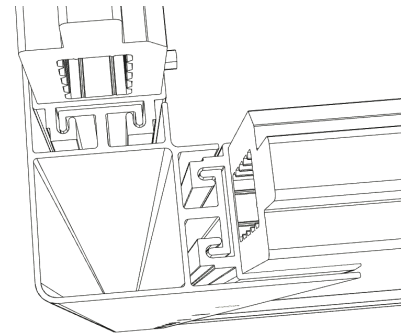


KPCOR28T



KPCOR2814T



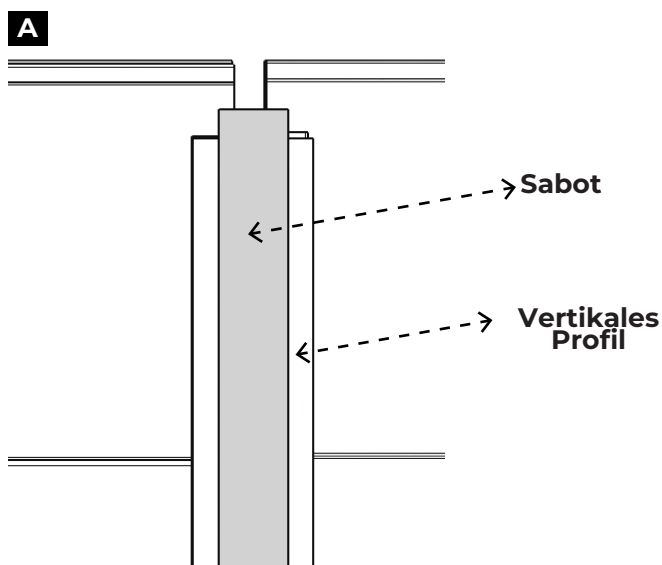
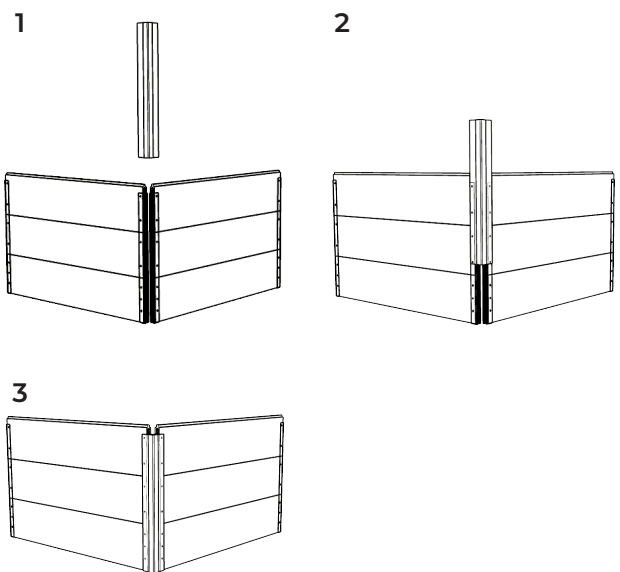


Verwenden Sie die vertikalen Profile, um die Paneele miteinander zu verbinden.

Es ist sehr wichtig, dass die Paneele sehr vorsichtig und von zwei Personen bewegt werden. Kratzer oder Schrammen auf den Paneelen, die durch unsachgemäße Handhabung entstanden sind, fallen nicht unter die Garantie. Wenn Sie Probleme beim Einsetzen des Profils haben, verschieben Sie die Paneele, bis sie den gleichen Winkel und Abstand zum Profil haben. Dadurch lässt sich das Profil leichter einfügen.

Die Verbindung der Platten muss sich in der Mitte der Säule befinden. So gelangen Sie zu Ihrem Profil (**ABBILDUNG A**).

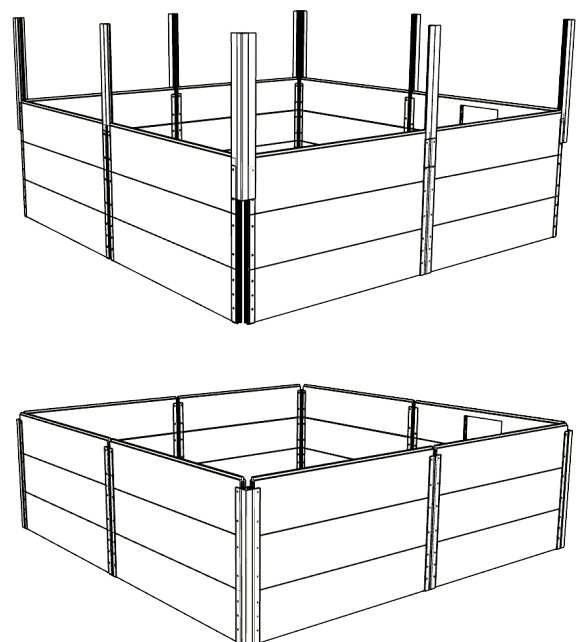
Es ist zu erkennen, dass die Paneele nicht mittig zur Säule ausgerichtet sind. Dies ist sehr wichtig, um Probleme beim Einfüllen des Wassers zu vermeiden. In diesem Fall müssen Sie die Unterschiede zwischen den Platten so verteilen, dass sie möglichst zentriert sind.



Es ist normal, dass zwischen den Paneelen und den Sabot-Säulen ein Spalt vorhanden ist.

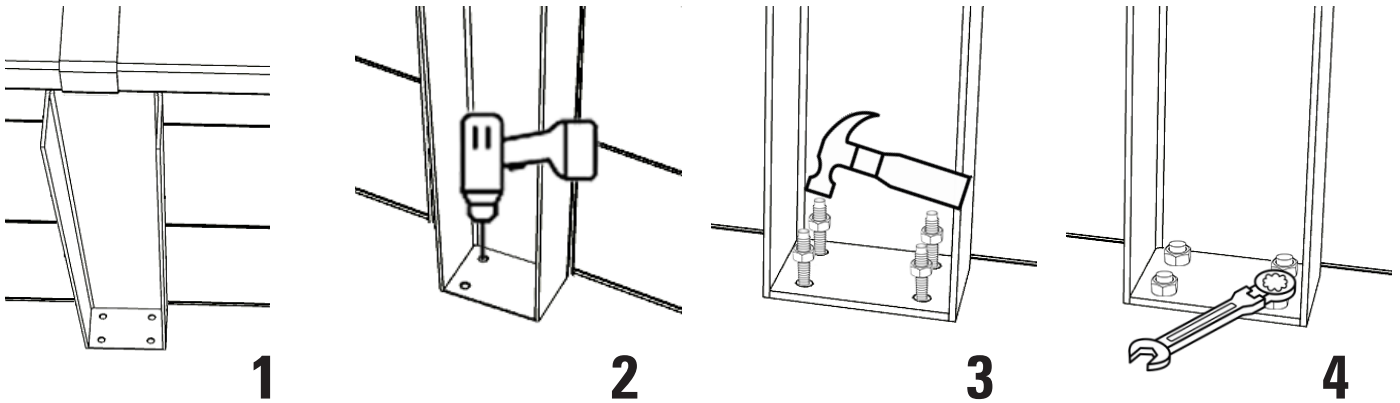
Wenn das Becken mit Wasser gefüllt ist, berühren die Platten aufgrund des Wasserdrucks die Säulen.

KPCOR28T



4.3 -Metallträger

ANORDNUNG DER METALLKEILEN (PSABOT700T): Überprüfen Sie die Innenmaße Ihres Pools. Nehmen Sie die Metallkeile und platzieren Sie sie wie in Abbildung 1 gezeigt. Die Stücke müssen auf den vertikalen Profilen zentriert werden. Ziehen Sie die Fundamente entlang der Bretterreihen fest. -Bohren Sie die Schicht vertikal mit Hilfe eines Bohrers mit einem \varnothing 10 mm Betonbohrer, wobei Sie den Metallkeil als Schablone verwenden (Bild 2). Die Bohrtiefe sollte mindestens 10 cm betragen, um eine gute Befestigung zu gewährleisten - Setzen Sie die Ankerstifte (mit Unterlegscheiben und NUTn) in die Löcher und schlagen Sie sie mit einem Hammer ein (Bild 3). **Schlagen Sie die Ankerstifte vollständig ein (nur der Kopf sollte sichtbar sein).** -Ziehen Sie die 4 NUTn über Kreuz fest an (Abb. 4).



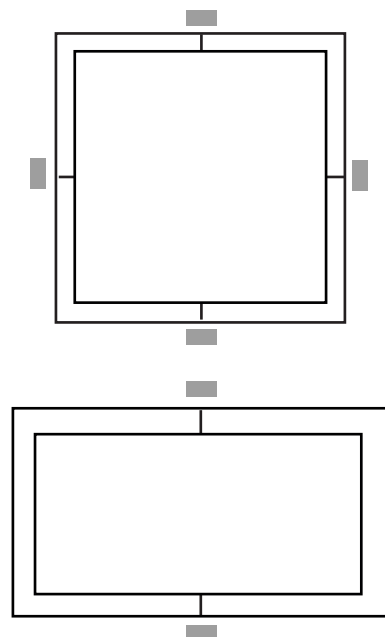
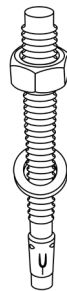
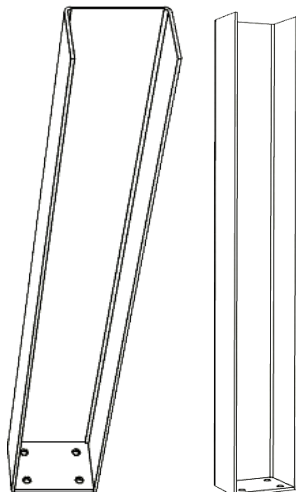
Bohrer für die Montage erforderlich.
Bohrer nicht enthalten



Für die Installation ist ein Hammer erforderlich.
Hammer nicht im Lieferumfang enthalten

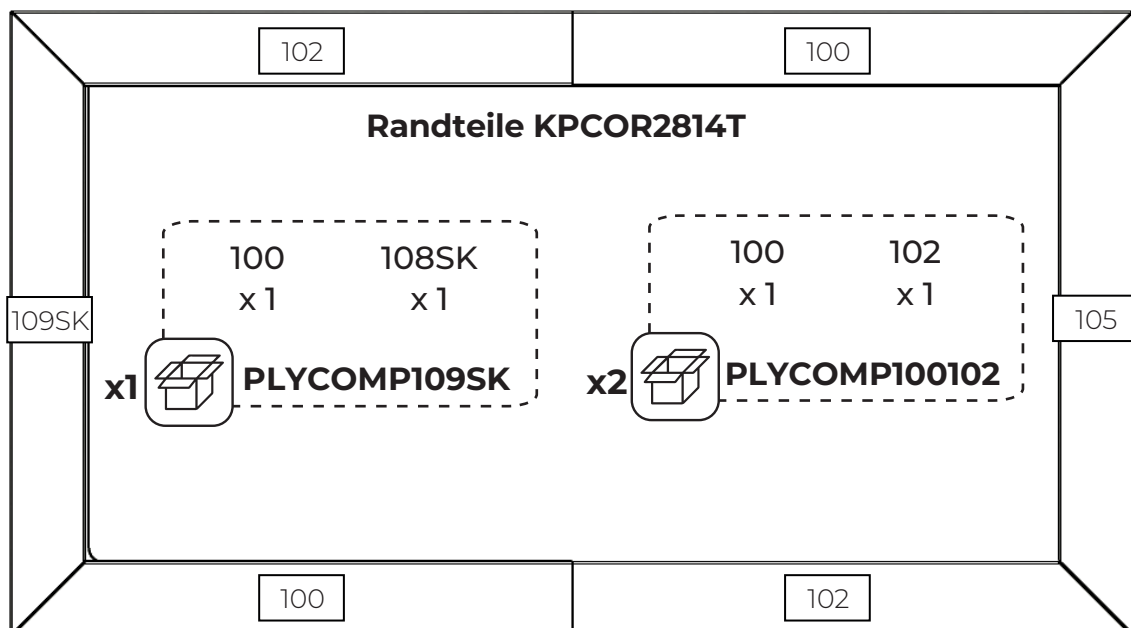
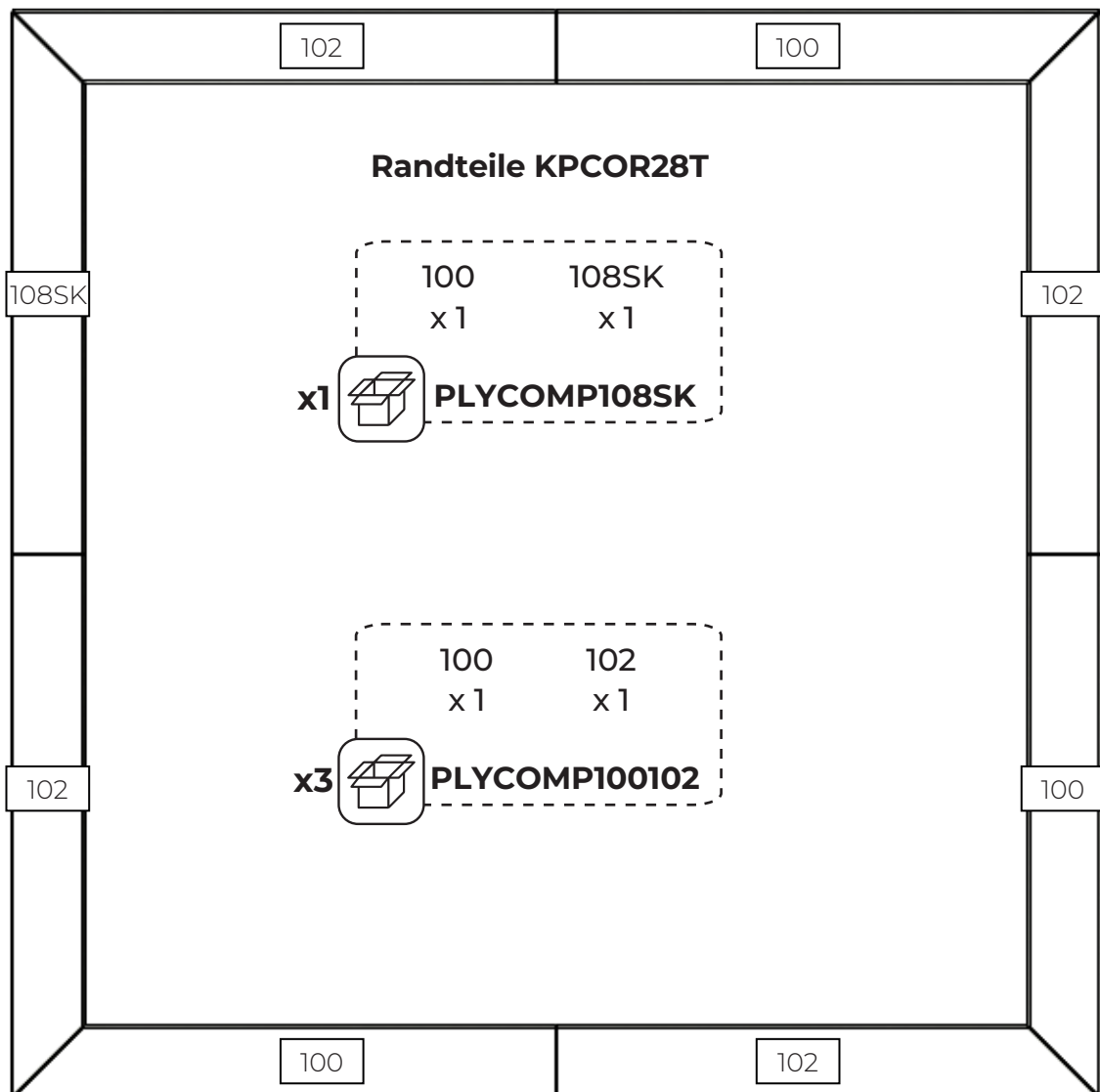


Für die Montage ist eine Ratsche erforderlich.
Ratsche nicht im Lieferumfang enthalten



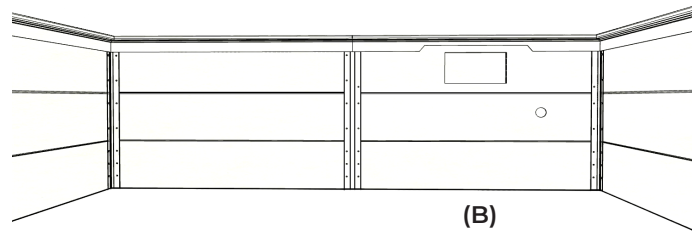
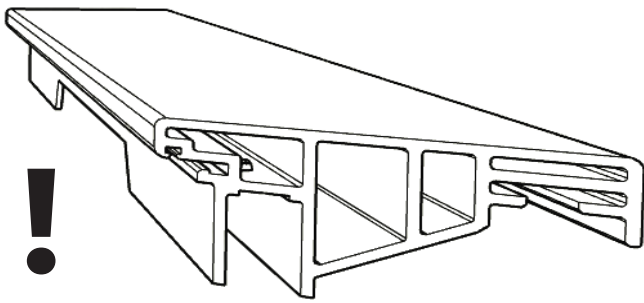
4.4 - Platzierung der Randteile

Nun ist es an der Zeit, den äußeren Schutz der vertikalen Aluminiumprofile zu entfernen.

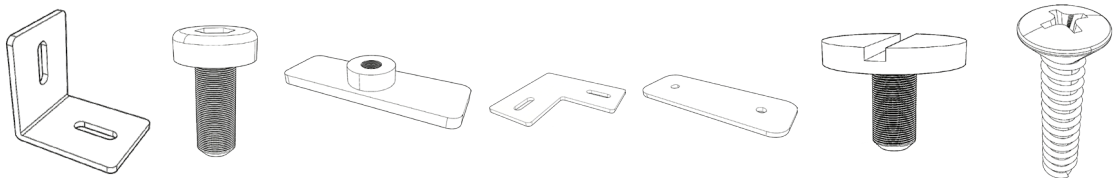


Alle Randteile haben die gleiche Form auf der Innenseite des Beckens, außer einem, der eine Aussparung hat (108SK oder 109SK). Dieser Randteil muss über der Filterplatte (B) angebracht werden

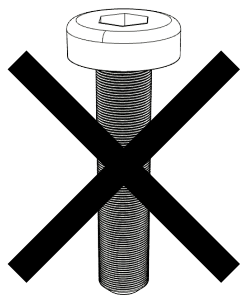
Filtration (B). Filtrationsplatte (B). Sie finden den Randteil in der Schachtel PLYCOMP108SK und PLYCOMP109SK



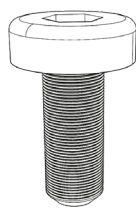
Für die Montage finden Sie die folgenden Teile in den SCREWnkästen TKPCOR28 und/oder TKPCOR2814:



REF	FIX 90	SCREW 13	RECTANGULAR NUT	LINE UP 90	LINE UP 180	LEVELING SCREW	SCREW COUNTERSINK BLP
TKPCOR28T	40	101	92	4	4	16	10
TKPCOR2814T	30	49	46	4	2	13	10



SCREW 30 (*)



SCREW 13

*(SCREW 30 wird nur im Treppenrahmen verwendet)



Für die Montage wird ein SCREWnzieder benötigt. **SCREWndreher nicht im Lieferumfang enthalten**

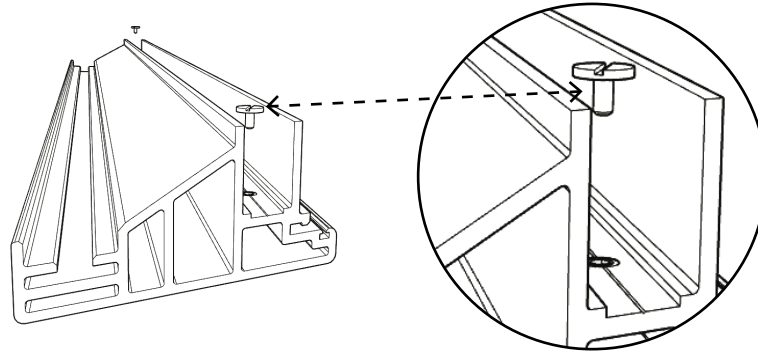


Für die Installation ist ein Bohrer erforderlich. **Bohrer nicht enthalten**

Nach der Montage der Paneele ist es ratsam, ihre korrekte LEVELING zu überprüfen. Um kleine Unebenheiten auszugleichen, haben wir zwei Vorschläge:

4.4.1 - Befestigung der Schrauben:

Sie befinden sich am Ende der Randteile, in einem bereits eingeführten Gewinde, um den Randteil an den Enden anheben zu können, falls die Platte nicht parallel zum Boden steht. Wir empfehlen Ihnen, die SCREWn an allen Enden vollständig einzuschrauben und die gesamte Krone des Schwimmbeckens zu montieren.

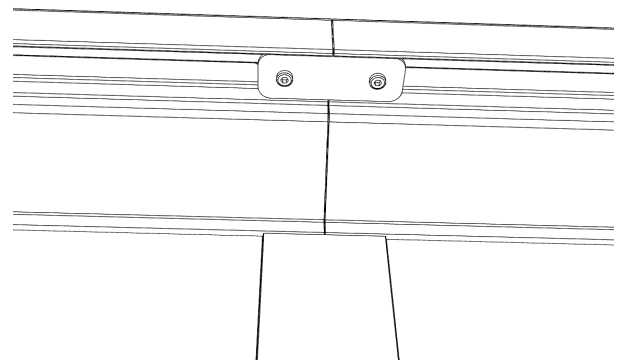


4.4.2 - Verbindungsstücke für den geraden Bereich (180 Grad)

Diese werden verwendet, um die Randteile auf der nicht sichtbaren Seite miteinander zu verbinden. Es gibt zwei Arten von Verbindungen, eine für die geraden Bereiche und die andere für die Ecken des Beckens.

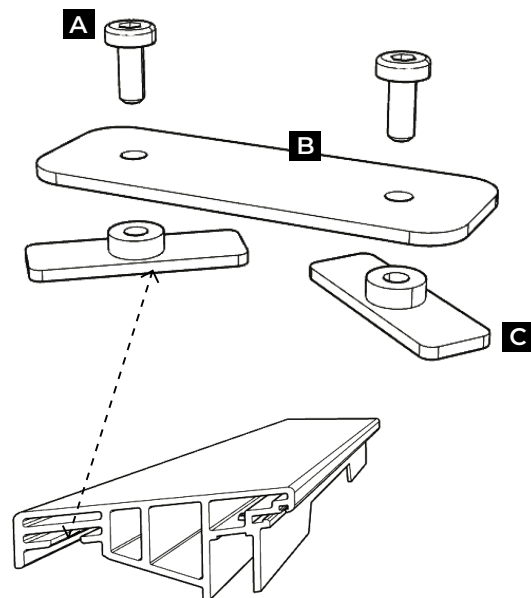
4.4.2.1-Eckverbindungsstücke (90 Grad)

In der folgenden Abbildung sehen Sie die Teile, die benötigt werden, um zwei Randteile miteinander zu verbinden.



REF	KPCOR28T	KPCOR2814T	Bild
SCREW 13	8	4	A
LINE UP 180	4	2	B
RECTANGULAR NUT	8	4	C

Die Sets werden von uns vormontiert und verschraubt. "A" durch die Löcher in den Alignern "B" um die NUTn zum Schluss noch etwas festzuziehen "C".

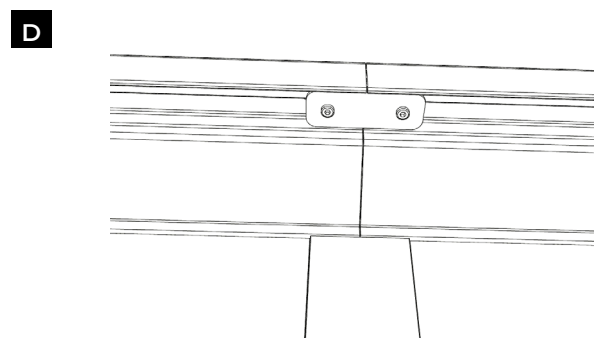
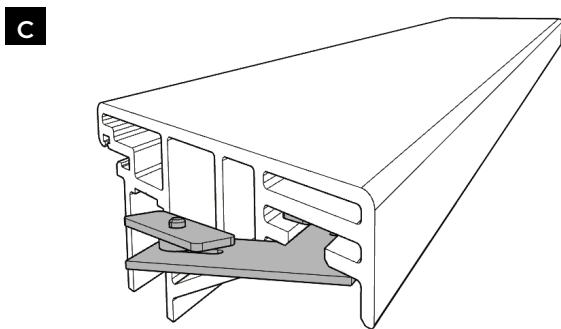
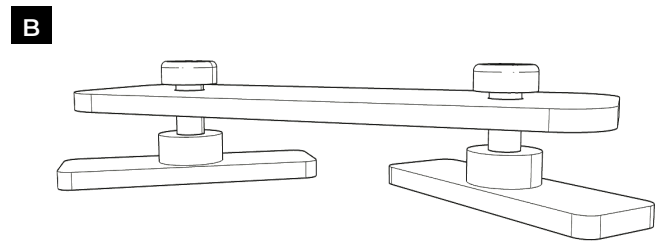
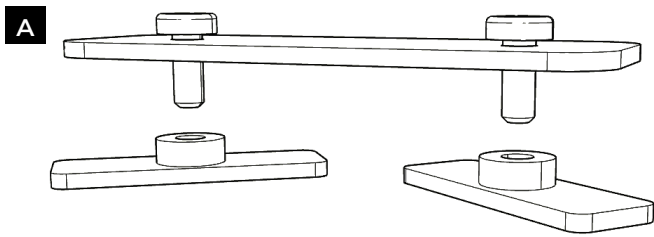


Sie müssen fest angezogen werden. Es ist möglich, dass sich diese Baugruppen lockern, wenn sich das Material im Laufe der Zeit zusammenzieht und ausdehnt. Um ein erneutes Festziehen zu vermeiden, empfiehlt es sich daher, sie mit einem speziellen SCREWnkleber zu fixieren.

Auftragen des Klebers auf die RECTANGULAR NUT

Tragen Sie vor der Montage einen Tropfen eines speziellen SCREWnklebers (z.B. anaerobe SCREWnsicherung) auf das Gewinde der *RECTANGULAR NUT auf. Stellen Sie sicher, dass die Oberflächen sauber und trocken sind, um eine optimale Haftung zu gewährleisten.

Es sollte eng anliegen, wie auf dem Foto gezeigt. **B**.

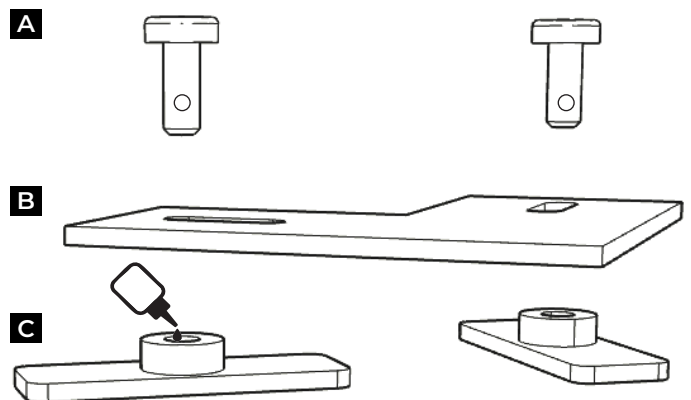


Im Bild **D** Sie können zwei miteinander verbundene Randteile sehen.

4.4.2.2.-Eckstücke für Ecken (90 Grad)

Das Verfahren ist das gleiche wie bei geraden Flächen. Ein Detail des Ergebnisses einer korrekten Verbindung ist unten dargestellt.

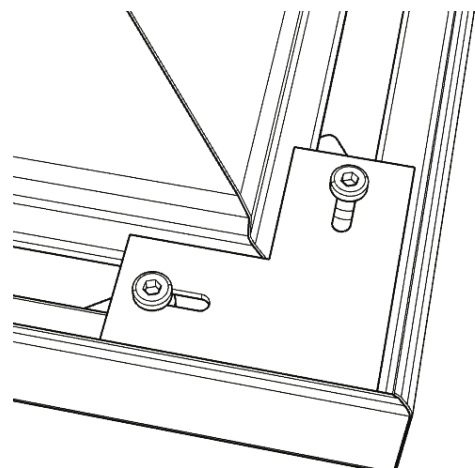
REF	KPCOR28T	KPCOR2814T	Bild
SCREW 13	8	8	A
LINE UP 90	4	4	B
RECTANGULAR NUT	8	8	C



Sie müssen fest angezogen werden. Es ist möglich, dass sich diese Baugruppen lockern, wenn sich das Material im Laufe der Zeit zusammenzieht und ausdehnt. Aus diesem Grund empfehlen wir, sie mit einem speziellen SCREWnkleber zu befestigen, um ein erneutes Festziehen zu vermeiden.

Auftragen des Klebers auf die RECTANGULAR NUT

Tragen Sie vor der Montage einen Tropfen eines speziellen SCREWnklebers (z.B. anaerobe SCREWnsicherung) auf das Gewinde der *RECTANGULAR NUT auf. Stellen Sie sicher, dass die Oberflächen sauber und trocken sind, um eine optimale Haftung zu gewährleisten.

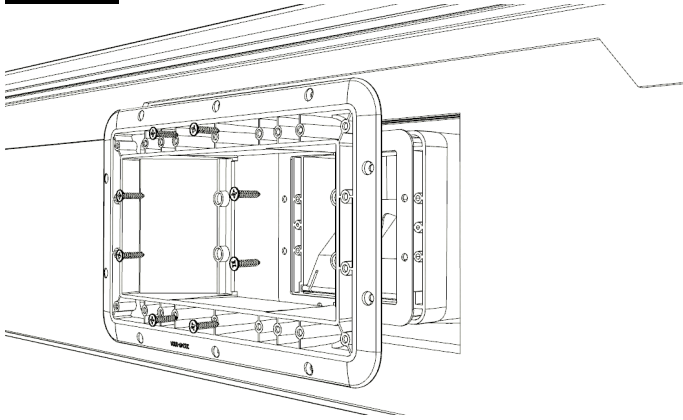


4.5 - Montage des Skimmers

Zuerst nehmen wir die Öffnung des Skimmers und führen sie in die Öffnung der Filterplatte ein. **(Schritt 1)**.

Wenn Sie Schwierigkeiten haben, ihn an die Wand zu schrauben, können Sie einen 2 mm Stahlbohrer verwenden, und eine Führung für die Schraube anfertigen. Dies erleichtert die Arbeit.

Schritt 1

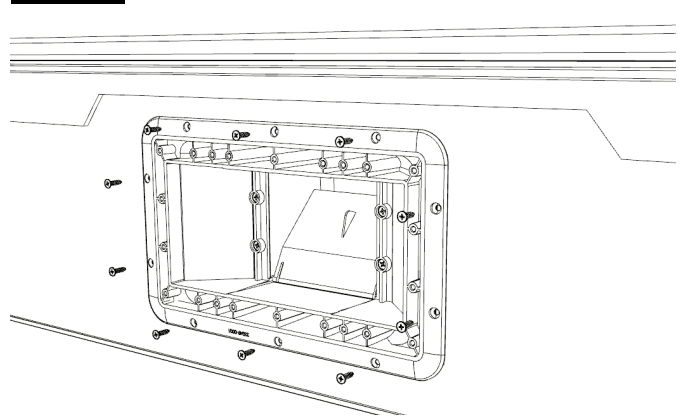


(Schritt 2 und 3)

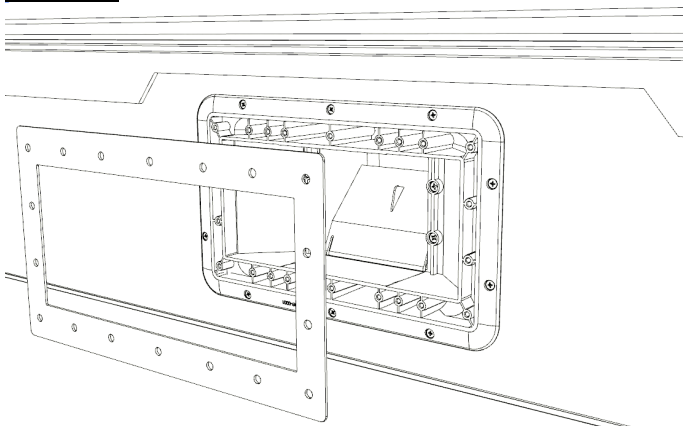
Legen Sie die Dichtung so an, dass der Kleber nach innen zeigt. Dies ist sehr wichtig, um die Kunststoffabdeckung richtig befestigen zu können und Wasserlecks zu verhindern. **(Schritt 4)**.

(*) Zur korrekten Installation des Skimmers sind ein SCREWNDREHER und eine Bohrmaschine mit einem 2-mm-Bohrer erforderlich.

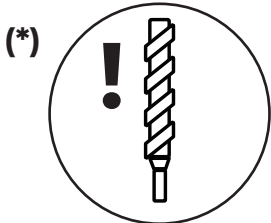
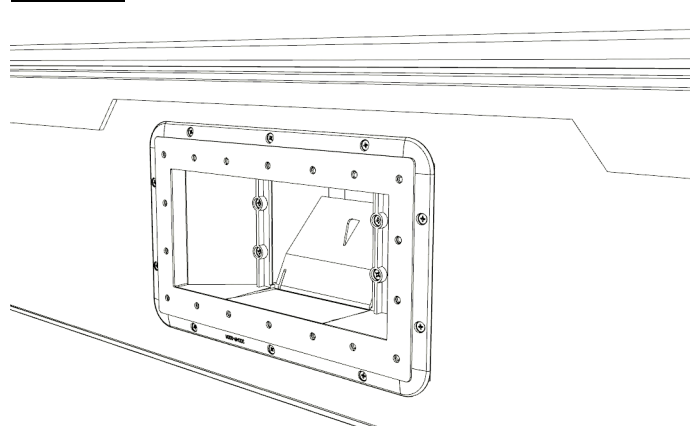
Schritt 2



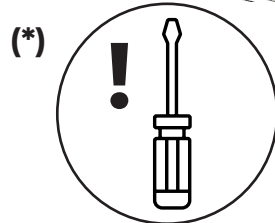
Schritt 3



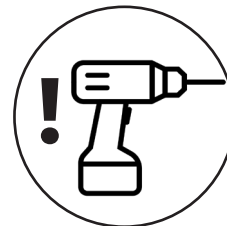
Schritt 4



Für die Installation ist ein Bohrer erforderlich.
Nicht enthalten



Für die Montage ist ein Schraubenzieher erforderlich.
Nicht im Lieferumfang enthalten



Für die Installation ist ein Bohrer erforderlich.
Nicht im Lieferumfang enthalten

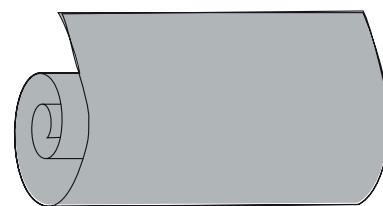
4.6 - Platzierung der Bodenschutzmatte

Es wird empfohlen, die Nieten der vertikalen Profile, die mit der Schwimmbadabdeckung in Kontakt kommen, mit Klebeband abzudecken. Dadurch wird verhindert, dass die Abdeckung durchstochen wird.

Vor dem Abdecken des Bodens ist es ratsam, den Betonboden zu fegen und zu saugen, um Schmutz wie Steine, Äste, Blätter usw. zu entfernen.

Legen Sie die Decke zum Schutz der Abdeckung aus. Vermeiden Sie Falten, damit sie nicht sichtbar sind, wenn das Becken mit Wasser gefüllt ist.

Schneiden Sie die Abdeckung entsprechend dem Modell Ihres Schwimmbeckens zu und passen Sie sie an die Form des Beckens an.



MPR350

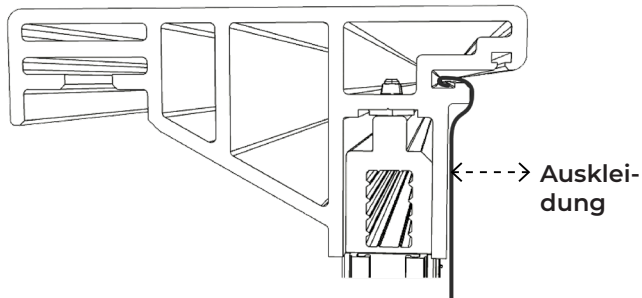


Für die Installation ist Klebeband erforderlich.
Nicht im Lieferumfang enthalten

4.7 - Verlegung der Auskleidung

Nehmen Sie den Liner vorsichtig aus der Box. Strecken Sie sie aus und legen Sie sie in den Schatten, damit sie ihre Position wieder einnehmen kann. Tun Sie dies mindestens zwei Stunden vor dem Einbau. Die ideale Temperatur für die Montage des Liners ist 25° - 30°C.

Verwenden Sie keine scharfen Gegenstände, da die Folie durchstochen werden könnte. Die Garantie deckt keine Beschädigungen ab, die durch unsachgemäße Handhabung entstanden sind. Ziehen Sie Ihre Schuhe aus.



Führen Sie die Muffe in den Befestigungsschlitz ein. Wenn bei diesem Vorgang an irgendeiner Stelle ein Überschuss der Abdeckung an der Wand vorhanden ist, verteilen Sie den Überschuss gleichmäßig auf dem Beckenumfang. Dadurch werden Falten vermieden.

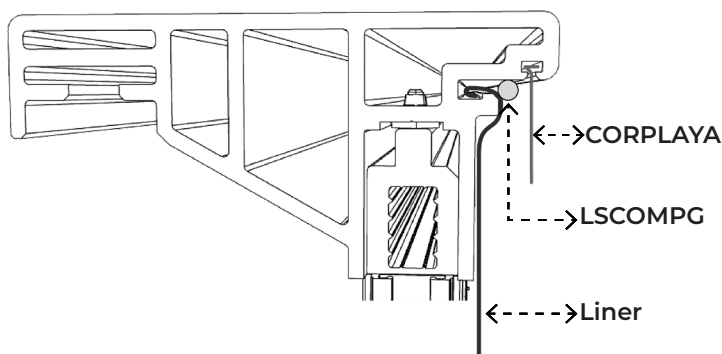
Sobald die Abdeckung angebracht ist, füllen Sie das Becken 2 - 3 cm mit Wasser, und verteilen Sie die Falten auf dem Boden gut. Wenn sich Falten auf dem Boden bilden, besteht kein Grund, ihn durch einen anderen zu ersetzen, da es sich nicht um einen Herstellungsfehler handelt. Nehmen Sie sich Zeit.

Sie sollten auch die Ecken des Bodens und der Seiten Ihres Schwimmbeckens anpassen. Es ist wichtig, die Folie gut an der Wand zu verteilen und sie perfekt zu befestigen.

4.7.1 - Verlegung des Liner-Befestigungsseils

Nach Abschluss der Verlegung der Folie. Nehmen Sie den Streifen der Schnur (**LSCOMPG**) und 138 cm lange Kordelstücke auf Gehrung schneiden

(Länge der einzelnen Randteile). Führen Sie die Kordel von einem Ende zum anderen in jeden Randteil ein, um die Folie an ihrem Platz zu halten. Legen Sie sie dann so dicht wie möglich aneinander. Füllen Sie das Becken erst dann mit Wasser, wenn



Legen Sie die Abdeckung in der Nähe der Ecken des Schwimmbeckens aus. Es ist sehr wichtig, diesen Schritt sorgfältig auszuführen, da das endgültige Aussehen Ihres Schwimmbeckens davon abhängt, wie gut die Abdeckung angebracht ist.

Sehr wichtig (*). Suchen Sie die Seriennummer auf der Oberseite der Muffe, in der Nähe der Schweißnaht, die die Seite verbindet, und notieren Sie sie in dem Kästchen auf dem Beipackzettel für eventuelle Reklamationen.

alle Schnüre an allen Randteilen des Beckens angebracht sind.

Bevor wir mit dem Befüllen des Pools mit Wasser und der Installation der Filterung fortfahren, lassen wir die Randteilverschönerungsschnur an Ort und Stelle. (**CORPLAYA**).

Es ist ratsam, an einer Ecke des Beckens zu beginnen und einen flachen SCREWzieher zu verwenden. Sie können ihn abschneiden, wenn Sie es für nötig halten.

KPCOR28T	KPCOR2814T
CORPLAYA12	CORPLAYA9
LSCOMPG	LSCOMPG

Es ist möglich, dass sich die Paneele Ihres Schwimmbeckens aufgrund des Wasserdrucks ein wenig verbiegen und die Struktur knarrende Geräusche macht. Machen Sie sich keine Sorgen, das ist völlig normal und es besteht keine Gefahr, dass die Platten brechen.

4.7.2 - Verlegung der strukturellen Systemverkleidungen

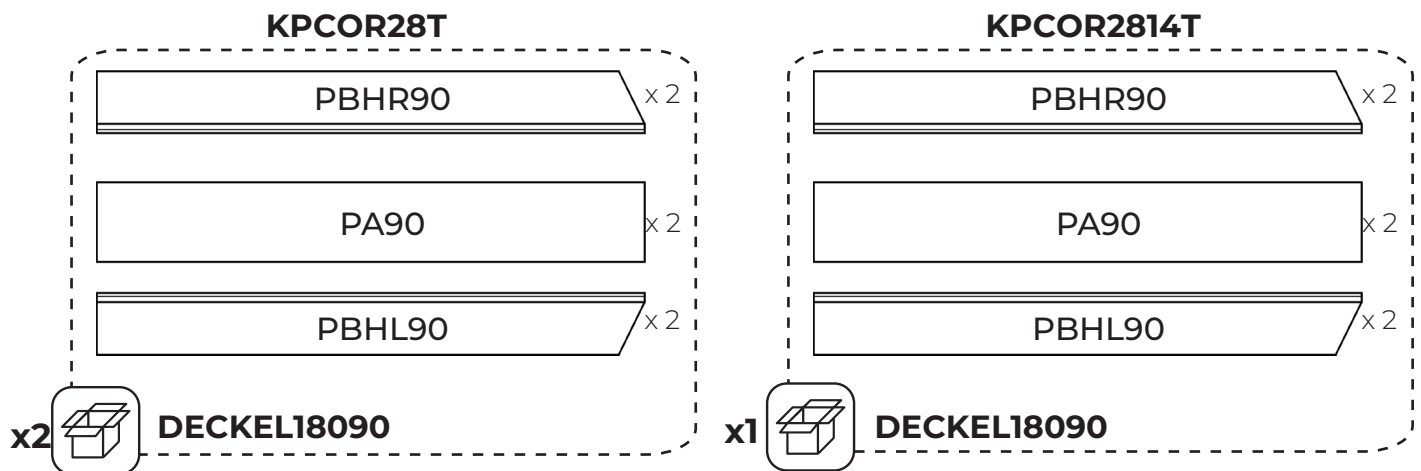
Es geht um die Abdeckung der vertikalen Pfosten (IPE), um dem Pool eine schönere Ästhetik zu verleihen. Sie sind nur ein

dekoratives Element.

Es gibt zwei Arten von Verkleidungen: die, die das strukturelle System abdecken und die, die die Ecken des Beckens abdecken

4.7.2.1 - Gerade Zone

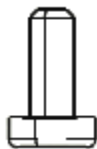
Beginnen wir mit den Verkleidungen im geraden Bereich. Sie müssen die Referenzen identifizieren **ABDECKUNG18090** . Jeder Karton enthält die notwendigen Teile, um zwei IPE-Profile abzudecken.



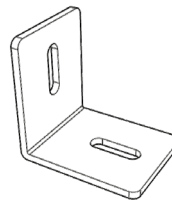
Die folgenden Teile werden für den Zusammenbau jeder Verkleidung benötigt:



RECTANGULAR NUT
x8

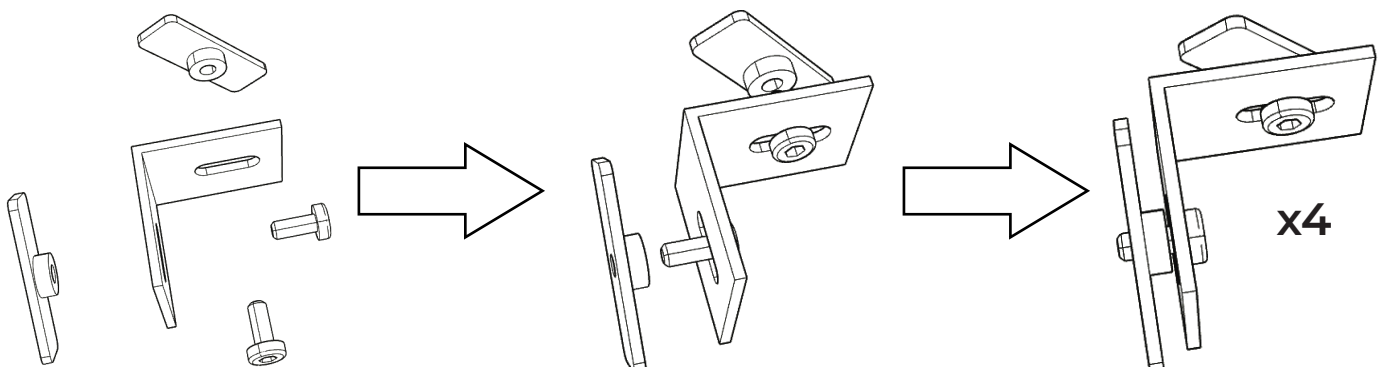


SCREW 13
x8



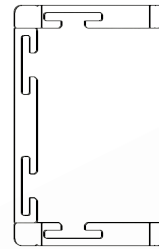
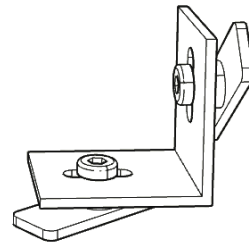
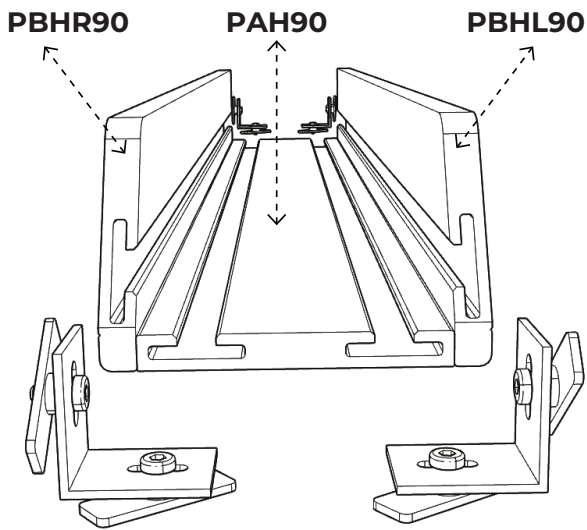
FIX90
x4

Befolgen Sie die auf den Bildern gezeigten Schritte. Jede Garnitur hat 4 Sätze



Sie müssen fest fixiert werden. Es ist möglich, dass sich diese Baugruppen im Laufe der Zeit und durch das Zusammenziehen und Ausdehnen des Materials lockern. Aus diesem Grund empfehlen wir, sie mit einem speziellen SCREWNkleber zu befestigen, damit sie nicht nachgezogen werden müssen.

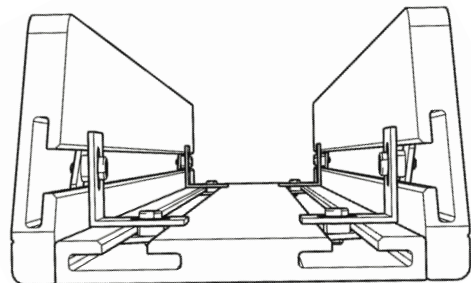
x4



Sie müssen fest angezogen werden. Es ist möglich, dass sich diese Baugruppen im Laufe der Zeit und durch das Zusammenziehen und Ausdehnen des Materials lockern. Aus diesem Grund empfehlen wir, sie mit einem speziellen SCREWNkleber zu fixieren, um ein erneutes Anziehen zu vermeiden.

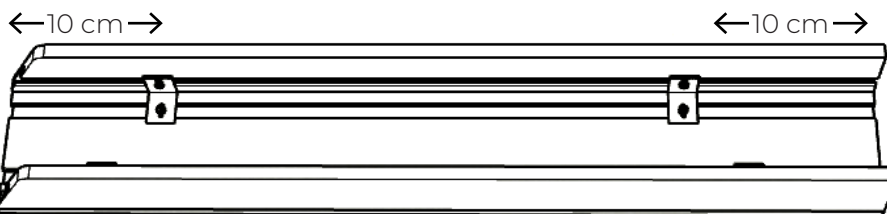
Auftragen des Klebers auf die RECTANGULAR NUT

Tragen Sie vor der Montage einen Tropfen eines speziellen SCREWNklebers (z.B. anaerobe SCREWNsicherung) auf das Gewinde der *RECTANGULAR NUT auf. Stellen Sie sicher, dass die Oberflächen sauber und trocken sind, um eine optimale Haftung zu gewährleisten.

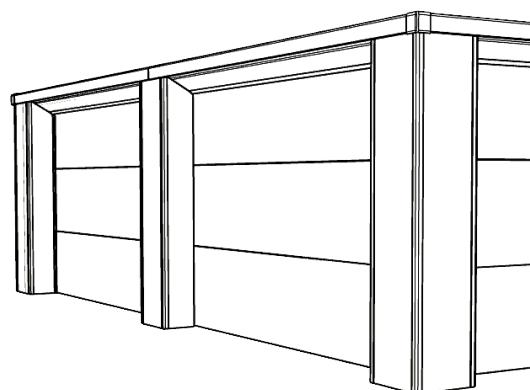
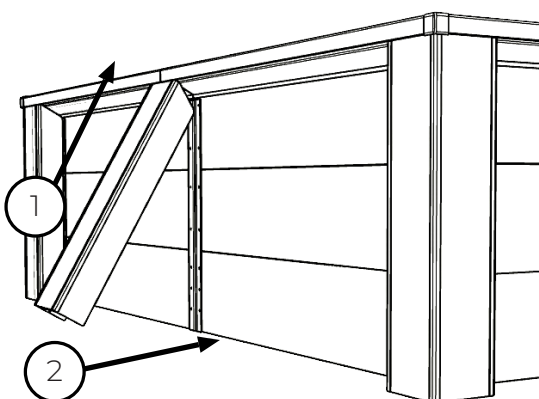


Auf diesem Foto sehen Sie, wie die Verkleidung perfekt zusammengebaut und bereit ist, an den Beckenplatten angebracht zu werden.

Nach der Montage der Baugruppen auf den Schienen empfehlen wir, sie in der folgenden Position zu befestigen.

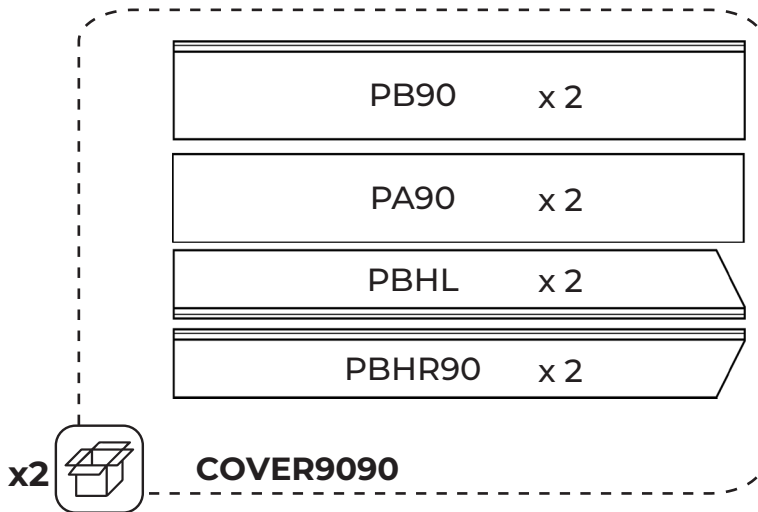


Wir müssen den oberen Teil der Verkleidung in den unteren Teil der Randteile einfügen (1) um endlich die Unterseite, bis es die Platte berührt (2).



4.7.2.2 -Eckbereich

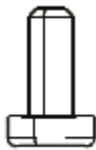
Jede Box **ABDECKUNG9090** verfügt über die notwendigen Teile, um zwei Ecken Ihres Pools abzudecken.



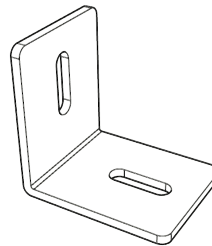
Für die Montage jeder Verkleidung werden folgende Teile benötigt:



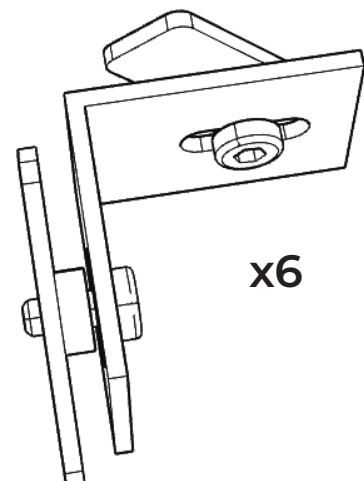
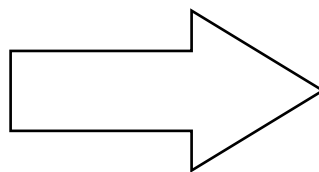
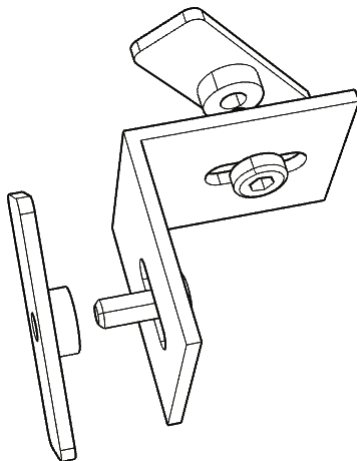
RECTANGULAR NUT
x12



SCREW 13
x12



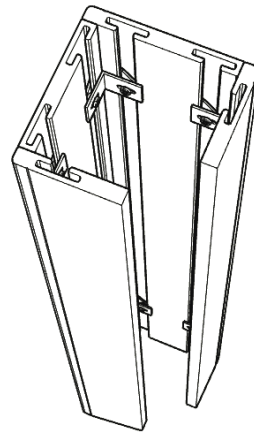
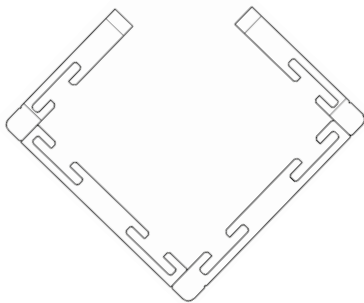
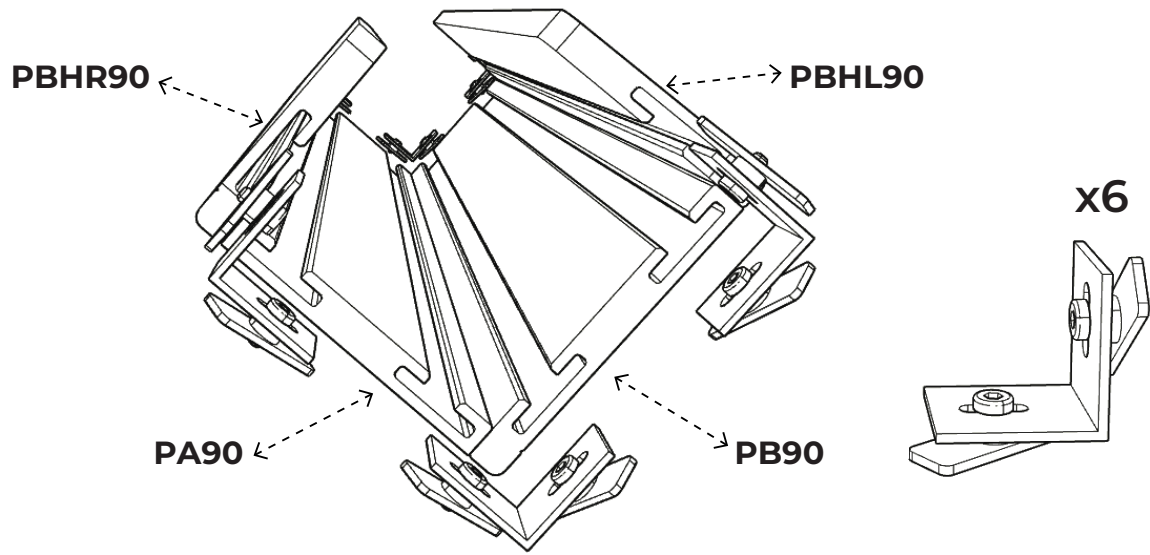
FIX
x6



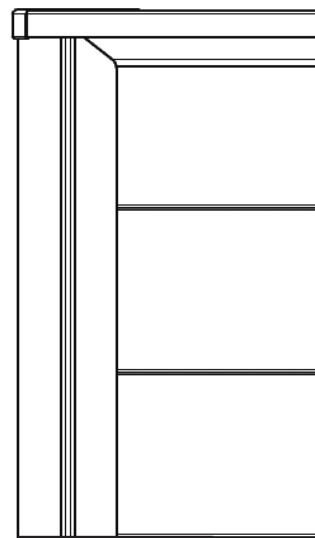
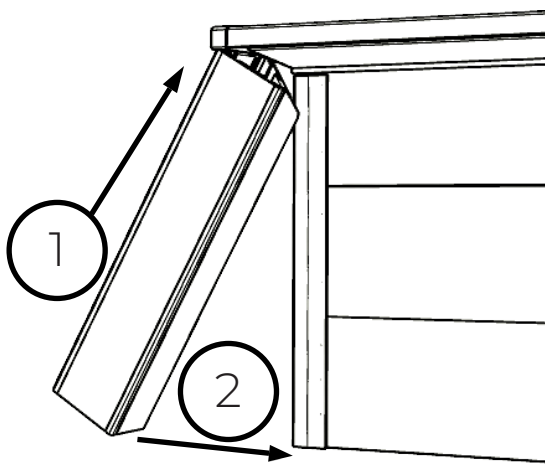
Sie müssen fest verankert werden. Es ist möglich, dass sie sich im Laufe der Zeit und durch das Zusammenziehen und Ausdehnen des Materials lockern. Aus diesem Grund empfehlen wir, sie mit einem speziellen SCREWnklebers zu befestigen, um ein erneutes Festziehen zu vermeiden.

Auftragen des Klebers auf die RECTANGULAR NUT

Tragen Sie vor der Montage einen Tropfen eines speziellen SCREWnklebers (z.B. anaerobe SCREWnsicherung) auf das Gewinde der *RECTANGULAR NUT auf. Stellen Sie sicher, dass die Oberflächen sauber und trocken sind, um eine optimale Haftung zu gewährleisten.



Sobald die Verkleidung montiert ist, wird sie wie folgt in der Ecke angebracht:



4.7.3 - Verlegung der Zierkappen



Diese Teile werden verwendet, um die Fugen zwischen den Randteilen abzudecken (zwischen den Randteilen muss ein Zwischenraum vorhanden sein). Sie haben eine ästhetische Funktion.

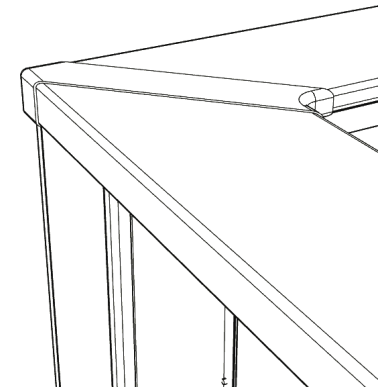
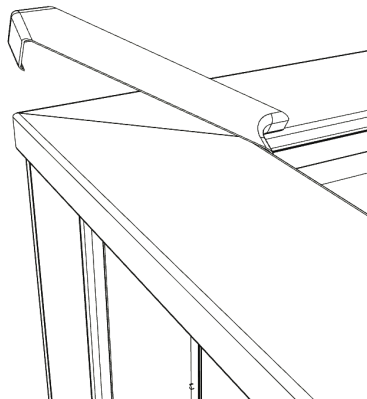
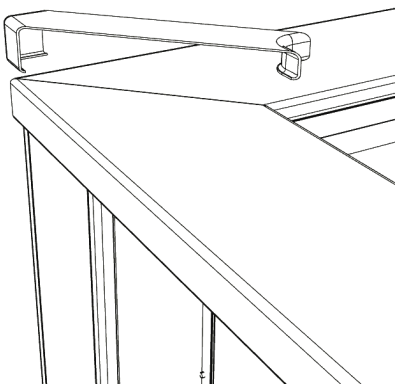
Aufgrund von Bodenunebenheiten kann es vorkommen, dass die Leisten nicht ganz passen. Dies ist jedoch kein Grund zur Beunruhigung, da das strukturelle System dadurch nicht

beeinträchtigt wird. In diesem Falle empfehlen wir die Verwendung von doppelseitigem Klebeband oder Klettverschluss, um das Problem zu lösen.

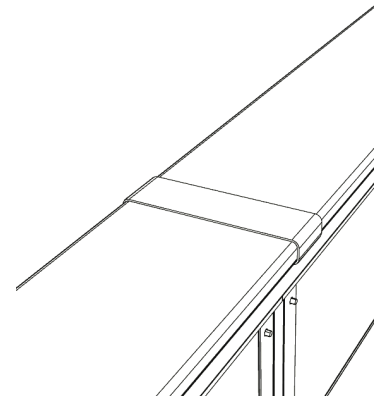
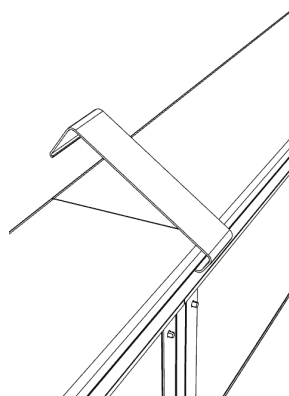
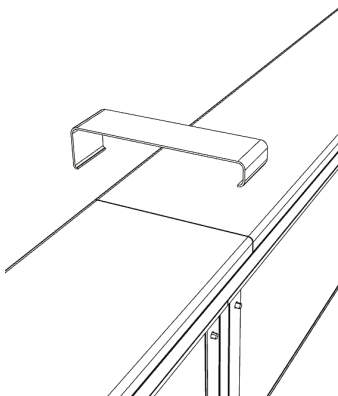
Lokalisieren Sie die Abdeckungen. Alle Schwimmbecken haben eckige Leisten. Bringen Sie diese an den Fugen der Randteile an.

Es ist nicht notwendig, sie anzuschrauben.

ANG090



ANG180

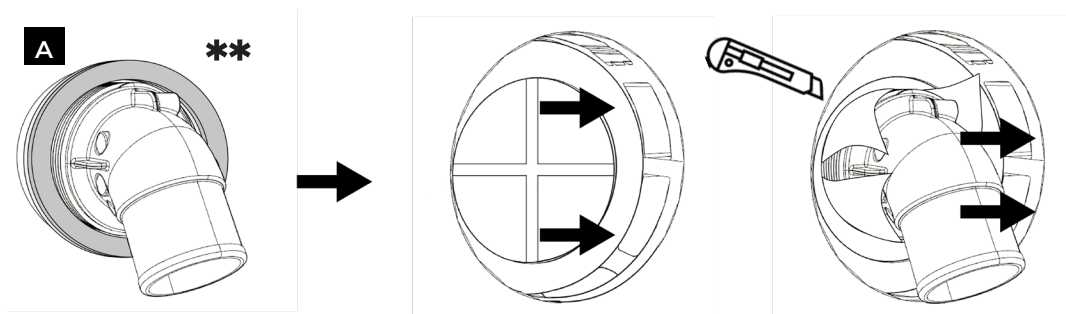


4.8 -Anbringung des Skimmergehäuses

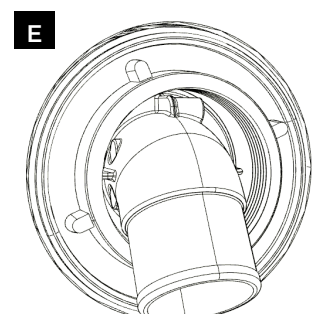
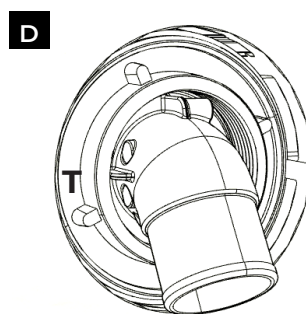
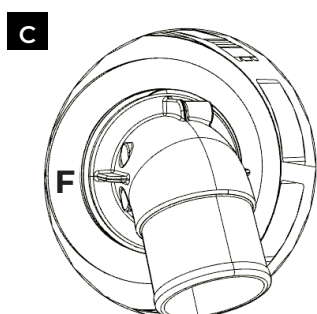
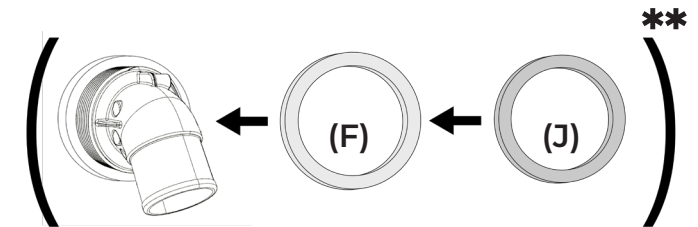
Es handelt sich um ein Ventil, das sich am unteren Ende der Beckenwand befindet und durch das das gereinigte Wasser aus dem Reinigungsgerät zurückfließt. Beginnen Sie mit dem Befüllen des Schwimmbeckens (mit einem Gartenschlauch), bis das Wasser 4 cm unterhalb der Unterkante der Düse steht. Markieren Sie das Loch im Liner mit einem Marker und machen Sie mit Hilfe eines Cutters einen kreuzförmigen Schnitt in der Mitte. (*) (Klinge), ohne die Matrizenöffnung zu überschreiten.

Sie können die Auskleidung auch vor dem Einsetzen der Düse schneiden, indem Sie einen kreisförmigen Schnitt mit einer ebenen Fläche dahinter machen. Suchen Sie die beiden Rücklaufventile im Skimmergehäuse. Es gibt ein Ventil mit einem glatten Ende, das Sie mit dem Schlauch aus Ihrem Pool-Kit verwenden können. Auf der anderen Seite finden Sie ein weiteres Rücklaufventil mit einem Gewindeanschluss. Sie müssen dieses Teil verwenden, wenn Sie einen halbfesten PVC-Schlauch (nicht im Lieferumfang enthalten) installieren möchten. In diesem Fall benötigen Sie eine Kupplung, um den Durchmesser von 38 mm auf 50 mm zu ändern, die Sie in Ihrem örtlichen Baumarkt finden können.

Die Düse wird von der Innenseite des Beckens durch den vorgegenommenen Schnitt eingeführt, wobei sich bereits ein Reibring (F) und eine Dichtung (J) auf der Düse befinden. (**). Auf diese Weise ist die Dichtung (J) in Kontakt mit der Auskleidung. Schneiden Sie das Stück der Auskleidung ab, das über die Außenseite hinausragt. (Foto A)

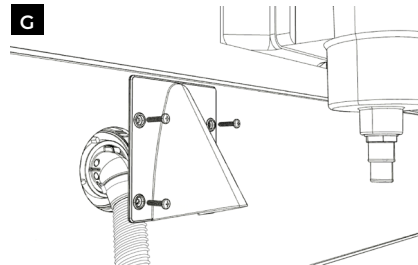
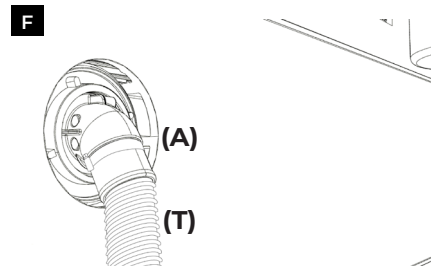


Das andere Brett (J) Es wird von außen angebracht, indem es gefaltet und durch die Platte geführt wird, sodass es mit der Auskleidung und der Platte in Kontakt kommt. (Foto B) Den anderen Reibring auflegen (F) (Foto C) und mit der NUT fest anziehen (T) . (Foto D) Um die NUT von außen einzusetzen, muss die Person, die das Rücklaufventil im Becken hält, eine leichte Bewegung nach hinten machen, um die NUT mit der Verbundplatte von außen befestigen zu können. (Foto D - E)



Den Rücklaufschlauch einstecken **(M)**, die vom Auslass des Reinigers zur Rücklaufdüse führt **(V)** und halten Sie es mit der Klemme **(ZU)** **(Foto F)**. Wenn die Filtration in Betrieb ist, müssen Sie die Sicherheitsgarnitur wie in der **Foto G**.

Verwenden Sie die mitgelieferten SCREWn. Tipp: Sie können mit einem 2-mm-Bohrer eine Führung in der Platte anbringen. Auf diese Weise lässt sie sich leichter anSCREWn leichter anzuSCREWn. Es ist ratsam, sie zu befestigen, sobald Sie mit der Filtration begonnen haben. Auf diese Weise können Sie eventuelle Probleme mit der Filtration beheben, ohne die Verkleidung entfernen zu müssen.



4.9 - Befestigung des Skimmergehäuses (S) an der Außenseite des Schwimmbeckens

Füllen Sie das Becken weiter mit Wasser, bis der Wasserstand 4 cm vom Boden der Skimmerform entfernt ist. des Bodens der Abschäumermatrize. Kleben Sie die Dichtung auf und setzen Sie den Skimmerrahmen ein. Schrauben Sie ihn mit einem Schraubenzieher fest.

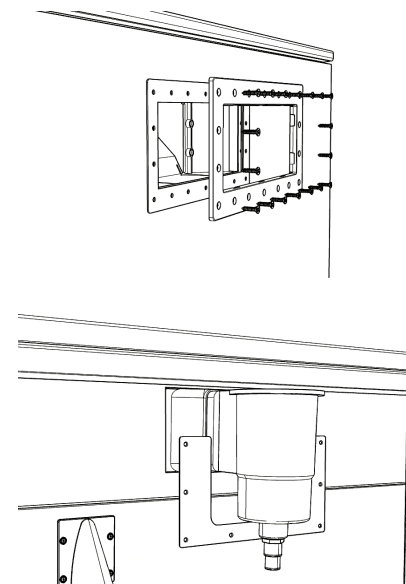
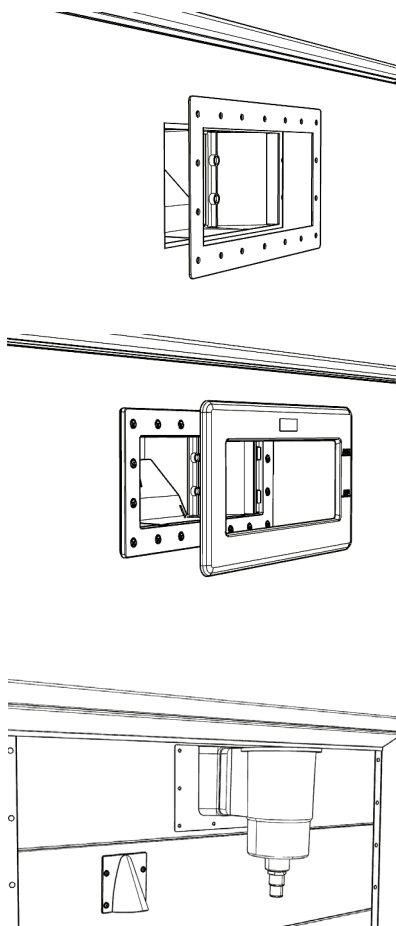
Schneiden Sie mit einem Cutter die Auskleidung (L) aus, die sich im Inneren des Beckens befindet und den Rahmen des Ausschnitts einnimmt.

Bringen Sie schließlich die Verkleidung an. Beachten Sie, dass die Verkleidung mit den Markierungen "max" und "min" versehen

ist. Sie geben den maximalen und minimalen Wasserstand an, den Ihr Schwimmbecken haben sollte.

Bedecken Sie den Anschlusschlauch (C) und den Wassereinlassstutzen des Reinigers mit Teflon. Schrauben Sie die Anschlussmuffe (C) fest auf den Skimmerkörper und verbinden Sie ein Ende des Schlauchs mit der Anschlussmuffe (C) des Skimmers mit einer Schlauchklemme (A).

Stecken Sie das andere Ende des Schlauchs in den Wassereinlass des Abschäumers und ziehen Sie es mit Hilfe einer Schelle fest. WICHTIG: Geben Sie Teflon auf alle Wasseranschlussgewinde. Achten Sie auf die Aluminiumverkleidung des Abschäumers. Nehmen Sie 6 Schrauben (SCREW COUNTERSINK BLP), um sie an der Platte zu befestigen.



4.10 - Befestigung der Innentreppe

Entfernen Sie die Leiter und folgen Sie den Installationsanweisungen. Überlegen Sie sich, an welcher Stelle Ihres Schwimmbeckens Sie den Einstieg haben möchten. Um es realistischer zu machen, können Sie die Leiter zusammenbauen und in Ihrem Schwimmbecken aufstellen, ohne sie zu verankern. Legen Sie sie einfach an den Randteil (Schritt 1).

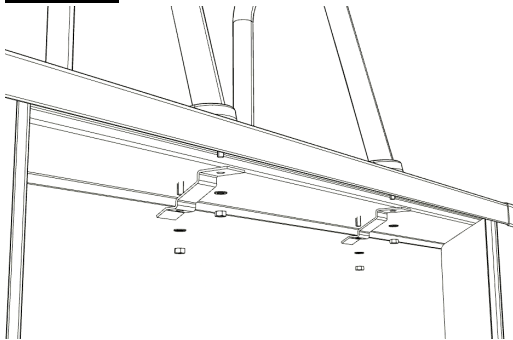
Suchen Sie nach zwei Metallplatten. Diese Teile sind wichtig, um die Leiter richtig zu befestigen. Legen Sie eine der beiden Meta-

llplatten vor und bohren Sie mit einem geeigneten Bohrer Nr. 10 von unten ein Loch (Schritt 2).

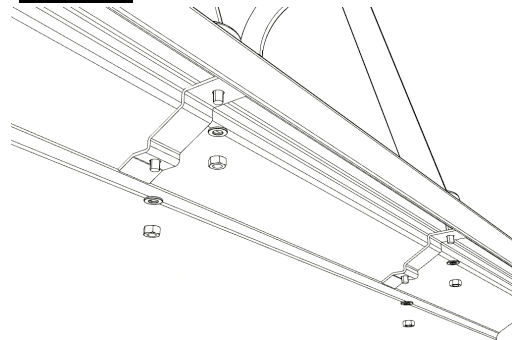
Positionieren Sie Teil 8, den Anker, so, dass er in das Loch passt. Setzen Sie die kürzere SCREW ein und sichern Sie sie mit einer NUT und einer Unterlegscheibe. Schließen Sie die Befestigung des Blechs ab, indem Sie ein weiteres Loch bohren und es mit der längeren SCREW befestigen (Schritt 3).

Sobald ein Anker der Leiter befestigt ist, setzen Sie den anderen Anker ein. Markieren Sie die Stelle, an der die Löcher für die SCREWn gebohrt werden sollen. Dieser Schritt ist sehr wichtig, da der Abstand zwischen den Handläufen der Leiter gut übereinstimmen muss (Schritt 4).

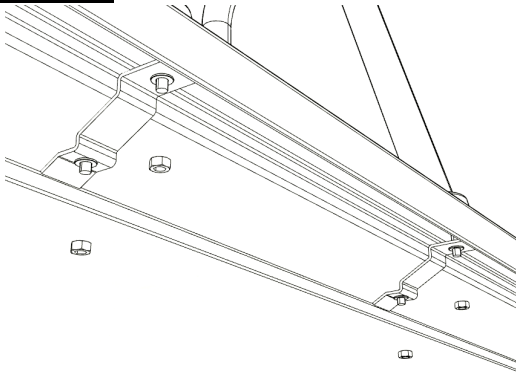
Schritt 1



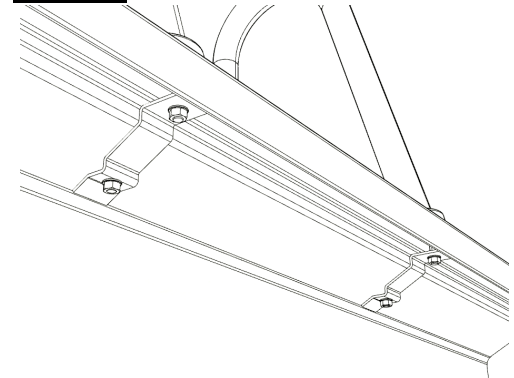
Schritt 2



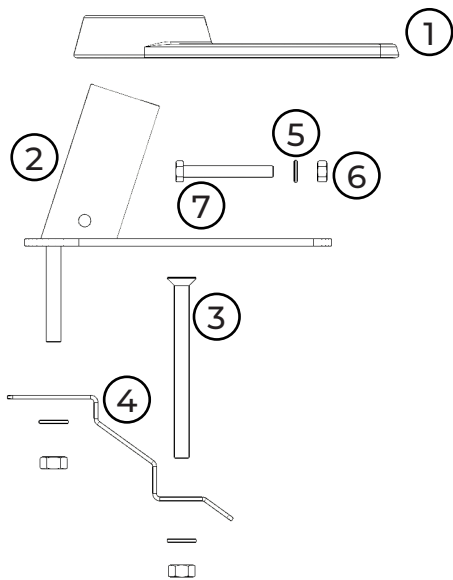
Schritt 3



Schritt 4



Teilekennzeichnung:

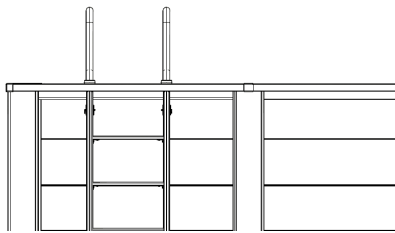


- 1: Trimmen
- 2: Anchorage
- 3: Stift
- 4: Walze
- 5: Waschmaschine
- 6: Nuss
- 7: Befestigungsschraube

Schritte für den Zusammenbau:

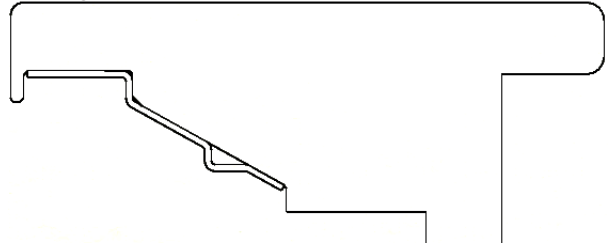
Schritt 1

Zentrieren Sie die Leiter in der Mitte des gewünschten Randteiles



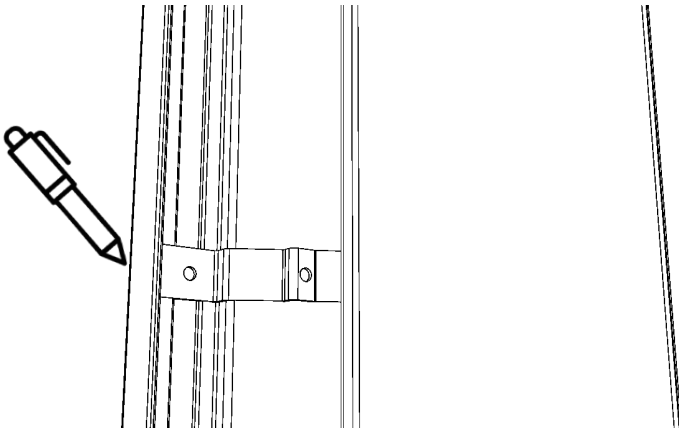
Schritt 2

Wir werden die Platte (4) am unteren Ende des Randteiles anbringen



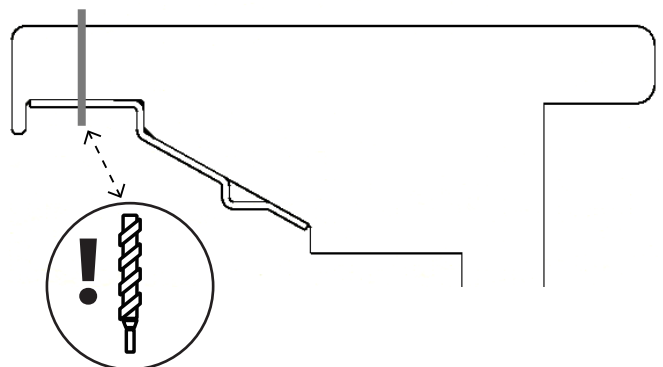
Schritt 3

Markieren Sie das obere Loch am Randteil mit einem Permanentmarker.



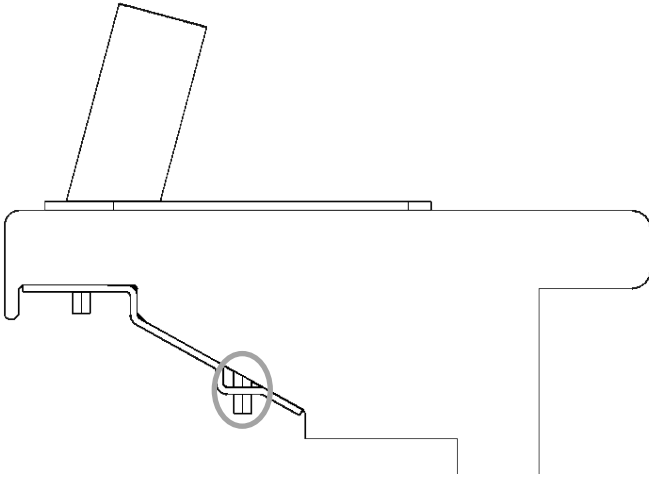
Schritt 4

Bohren Sie dann ein Loch durch den gesamten Randteil, senkrecht zur markierten Fläche. Es ist ratsam, zuerst einen dünneren Bohrer zu verwenden und dann einen breiteren Bohrer, sobald das Stück durchbohrt ist

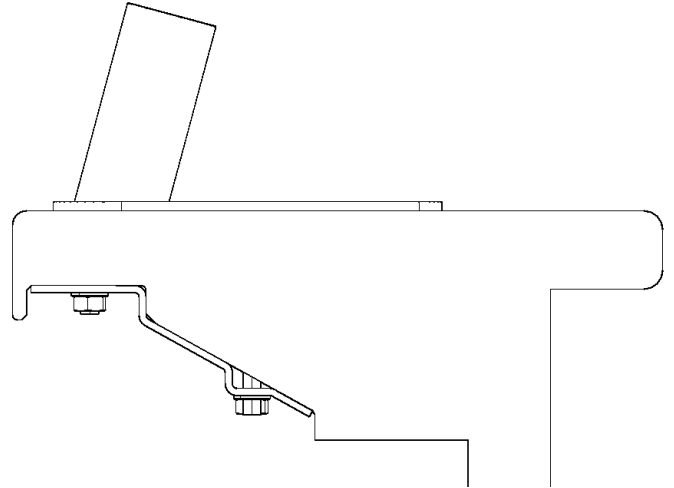


Schritt 5: NUT

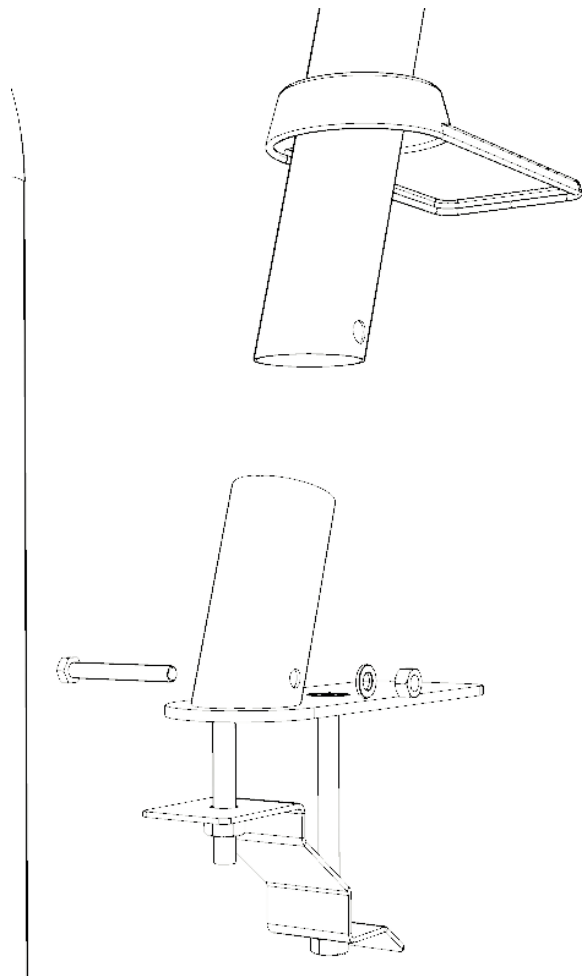
Dann werden wir das Stück vorstellen **(2)** und wir werden es auf der Platte befestigen **(4)** mit der Waschmaschine **(5)** und die Nuss **(6)**.

**Schritt 6**

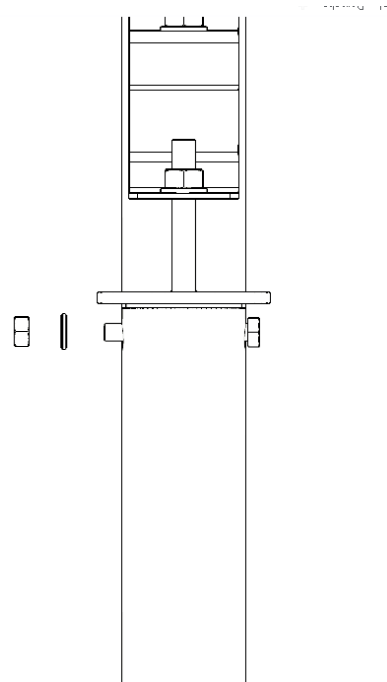
Sobald der vorherige Schritt abgeschlossen ist, wiederholen wir den gleichen Vorgang mit dem unteren Loch der Platte **(4)** und wir werden den Bolzen vorstellen **(3)** und wir werden es auf

**Schritt 7**

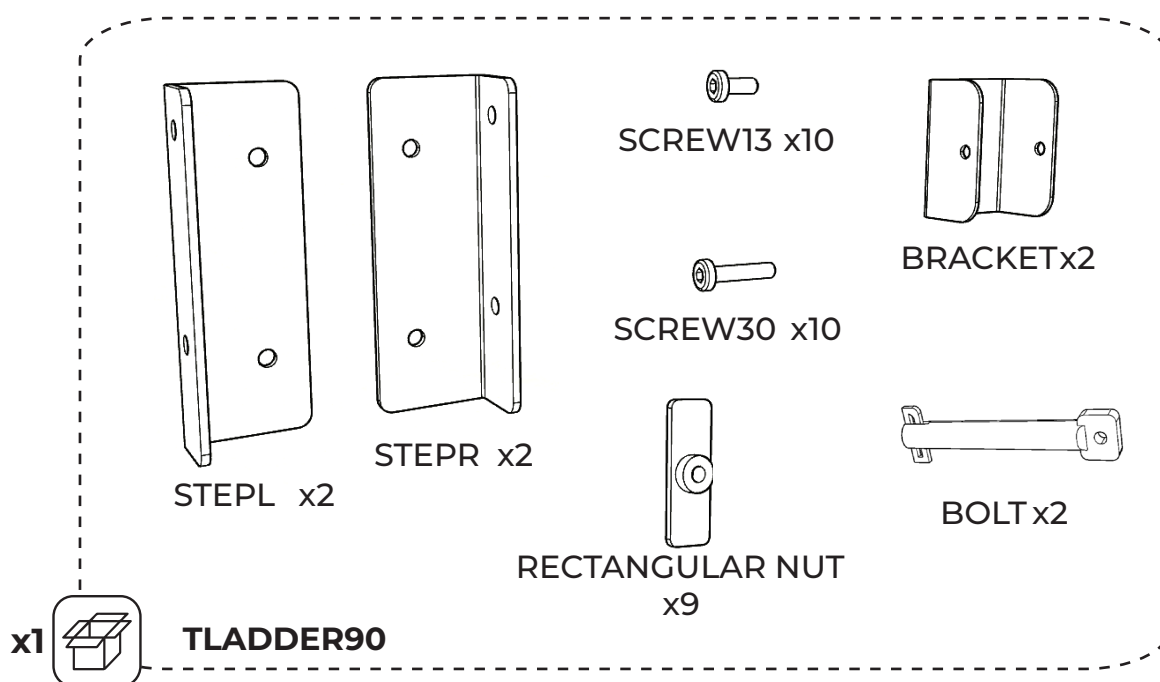
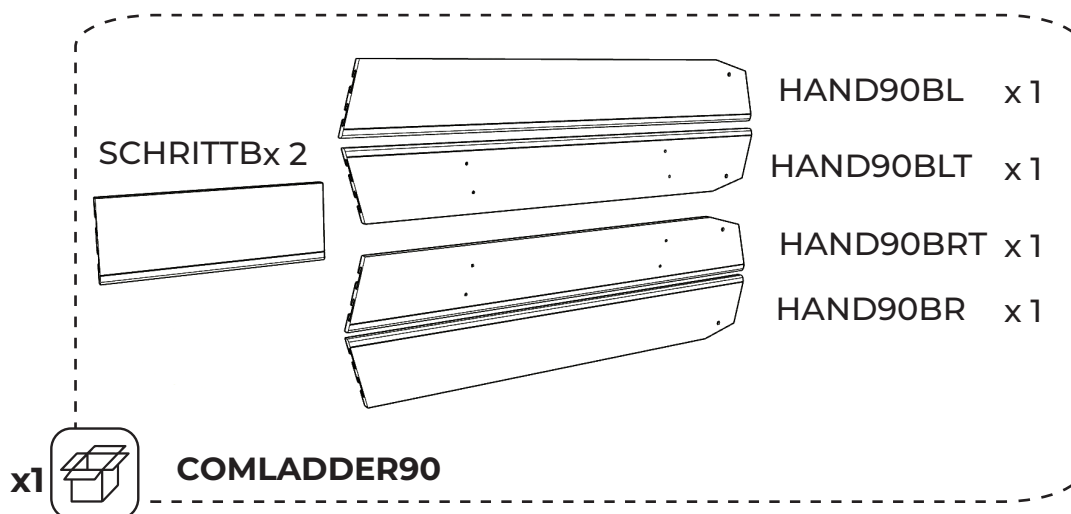
Befestigen Sie den Handlauf mit der Befestigungsschraube (7), der Unterlegscheibe (5) und der Mutter (6) an der Verankerung 1. Vergessen Sie nicht, vor der Montage die Zierkappe (1) anzubringen. **(Schritt 7)**

**Schritt 8**

Um die fehlende Halterung zu befestigen, legen Sie die komplette Leiter auf und markieren Sie die Position der Halterung erneut mit einem Stift. **(4)**. Die gleichen Schritte sind zu befolgen.

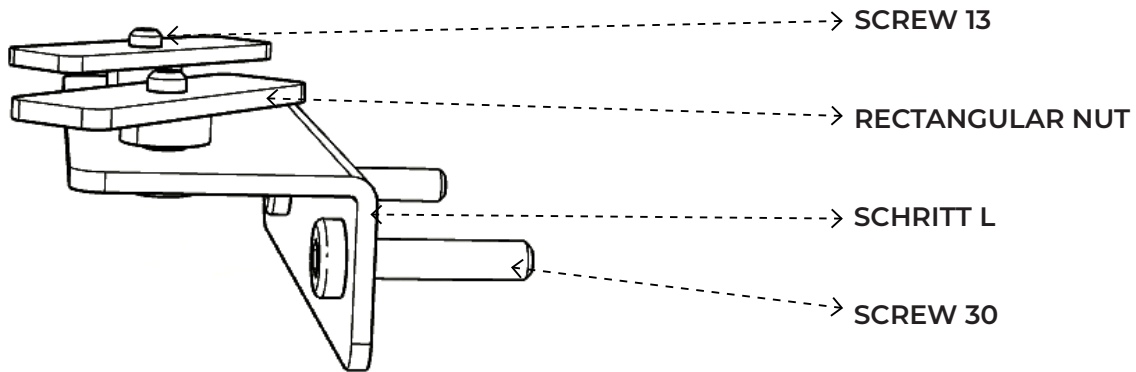


4.10.1 -Montage der Außentreppe

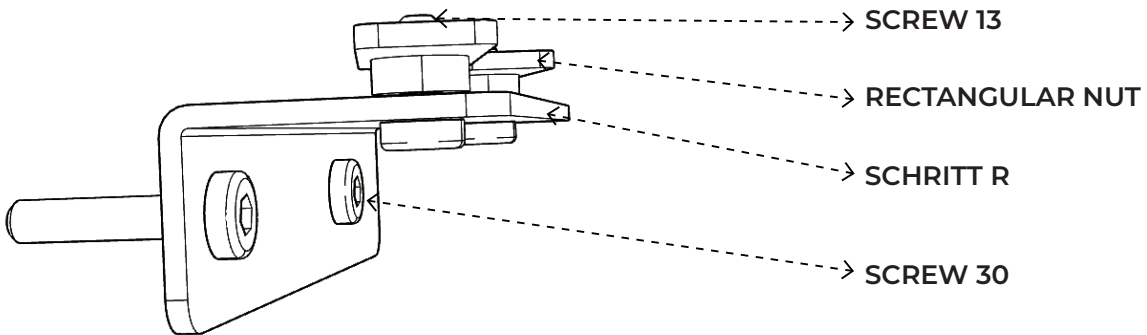


Die Baugruppen A und B müssen montiert werden. Die längeren SCREWn werden in die kleinere Seite eingesetzt.

2 x SET **A**

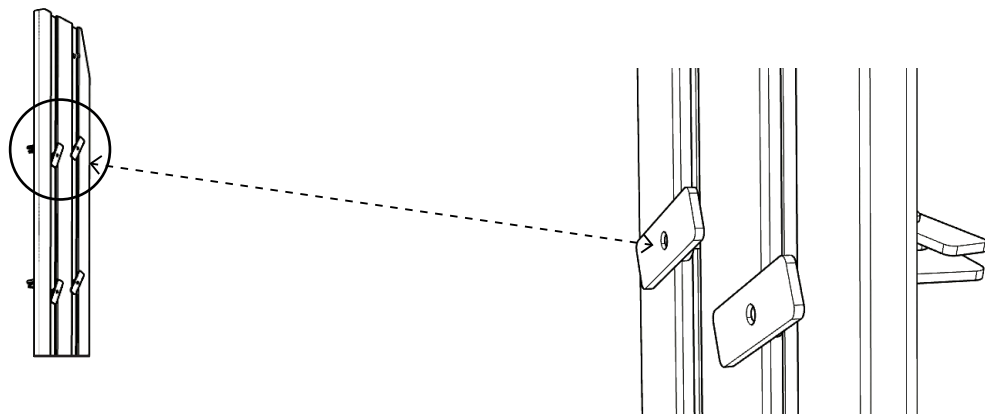


2 x SET **B**

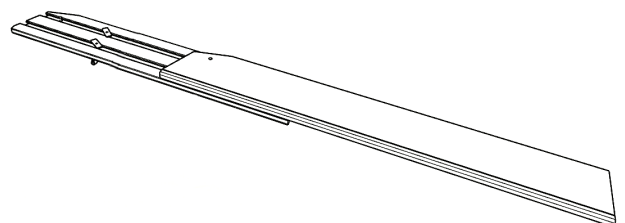


Führen Sie die "SCREW 30" der Baugruppe "A" durch die Außenseite des Teils "HAND90BLT" und befestigen Sie sie mit der "RECTANGULAR NUT". Es ist noch nicht notwendig, sie fest anzuziehen. Wiederholen Sie diesen Schritt 3 Mal.

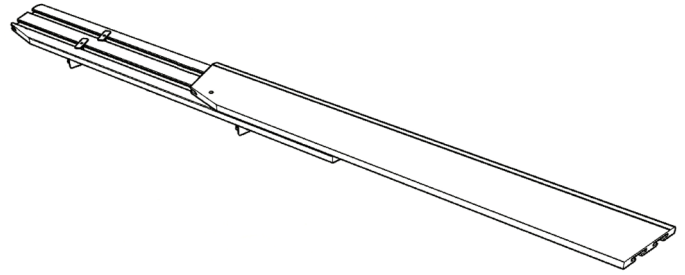
Mit der Montage B von Teil "HAND90BRT" ebenso verfahren.



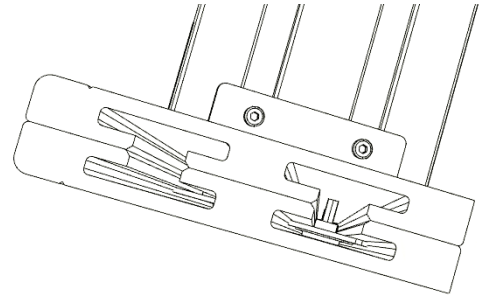
Schieben Sie das Teil "HAND90BL" durch "HAND90BLT" und passen Sie die "RECTANGULAR NUT" an die Schienen von "HAND90BL" an. Sobald die "RECTANGULAR NUT" auf den Schienen sitzt, ziehen Sie die "SCREW 30" an und stellen Sie sicher, dass sie fest sitzt.



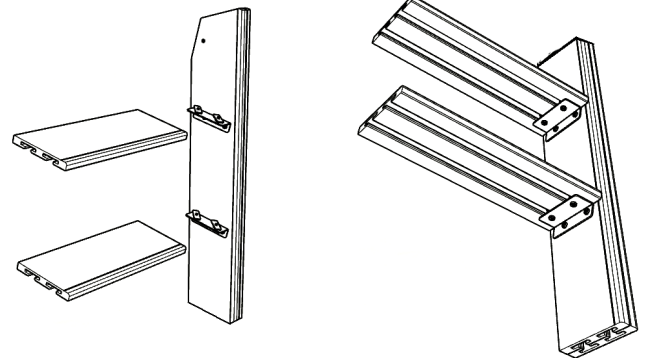
MONTAGE A: Wir schieben beide Teile und sobald die "RECTANGULAR NUT" auf den Schienen sitzt, ziehen wir die "SCREW 30" an und vergewissern uns, dass sie gut angezogen ist. Machen Sie dasselbe mit Baugruppe B.



Die beiden Handläufe sollten wie auf dem Bild zu sehen sein, verbunden durch das Stück "RECTANGULAR NUT".

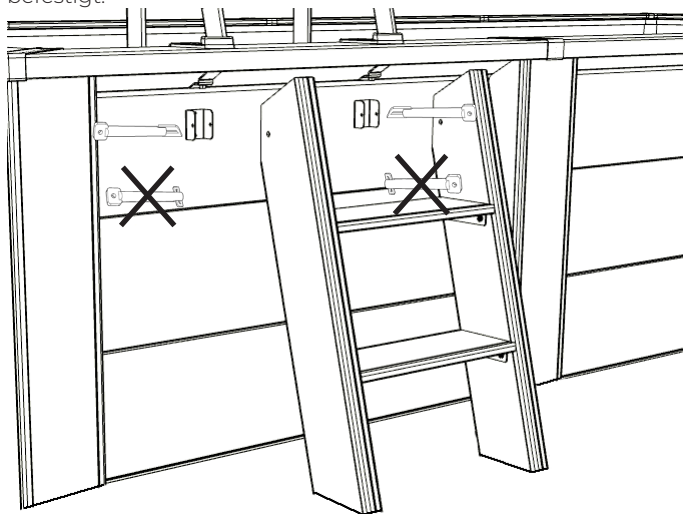


Wir nehmen die 2 Sprossen "STEPB" und verbinden sie mit Hilfe der "SCREW 13" mit den Handläufen.

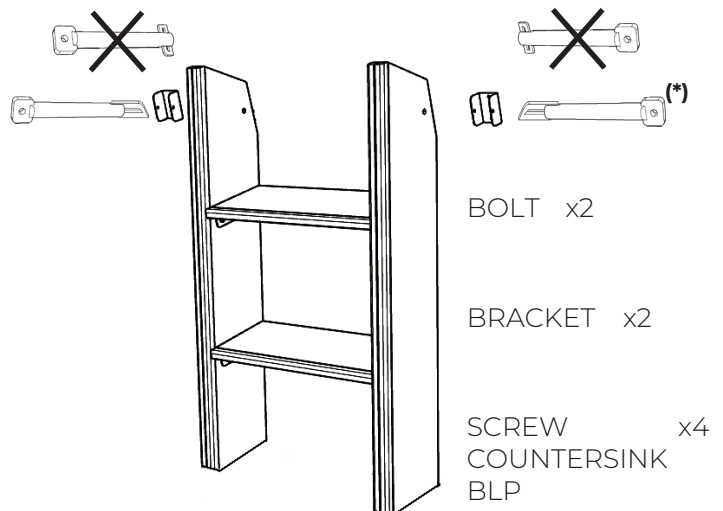


Setzen Sie die Halterung mit dem Dübel in die oberen Löcher der Leiter ein und platzieren Sie sie an der Platte, die für den Zugang zum Schwimmbecken gewählt wurde.

Nach der Zentrierung muss die Position der Halterungen markiert werden. Zum Schluss wird die Halterung an der Platte befestigt.



(*) Beim Einstecken der Stifte muss die Stiftsicherungsplatte parallel zum Boden sein.



Scanne mich!
Video-Anleitung für die
Montage der Verbundleiter

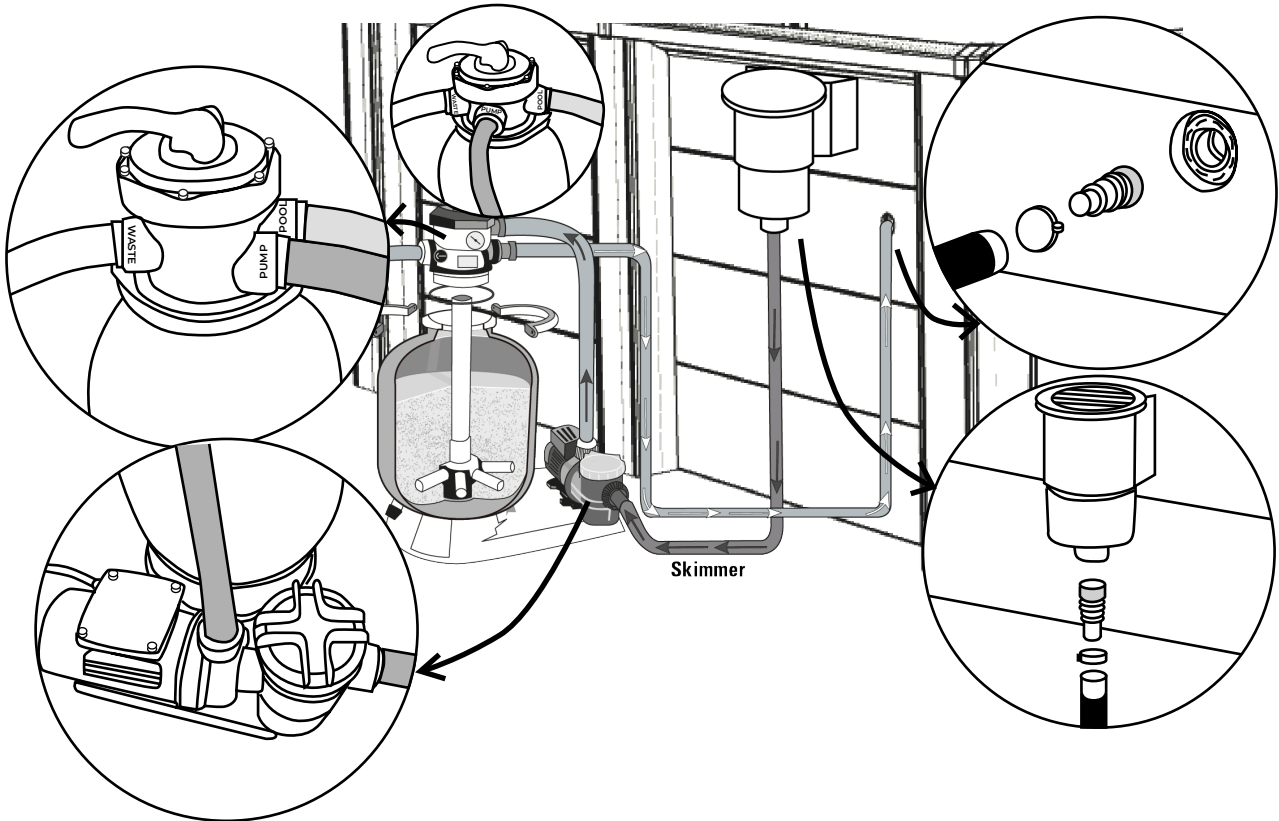
#5

Filtrierung.

MONTAGE-TIPPS:

Die Filteranlage muss mindestens 3,50 m vom Schwimmbecken entfernt sein. **Die folgenden Diagramme sollen die Richtung des Wasserflusses erklären.** Hinweis: Füllen Sie den Filter zu 2/3 mit sauberem, kalibriertem Wasser; es wird nur ein Kaliber mitgeliefert, das ein einwandfreies Funktionieren des Filters gewährleistet. (1) Die Farben und Anschlüsse der Filtersysteme können je nach Modell variieren. Siehe dazu das entsprechende Handbuch.

Die Mehr richtungs Luke bestimmt eine Verkehrsrichtung. Die Kennzeichnungen "PUMP" "RETURN" "WASTE" sind auf den Ein- und Auslässen der Klappe eingraviert. Die Installation aller elektrischen Anlagen muss der NF C15-100 entsprechen. Wenden Sie sich an den Hersteller, wenn Sie eine oder mehrere Komponenten des Filtersystems verändern wollen. Die Filterpumpe darf nicht oberhalb des Wasserspiegels platziert werden, da sonst die Gefahr besteht, dass sie ausgeschaltet wird.



Alle Gewindeverbindungen müssen mit dem Teflon-Dichtband * versehen werden, außer bei O-Ring-Verbindungen. Das Teflon muss in entgegengesetzter Richtung zum Gewinde gewickelt werden.

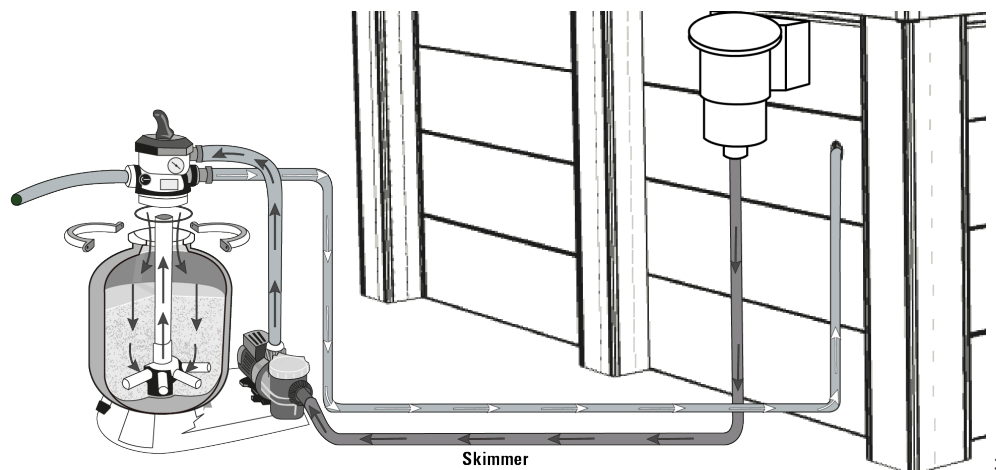
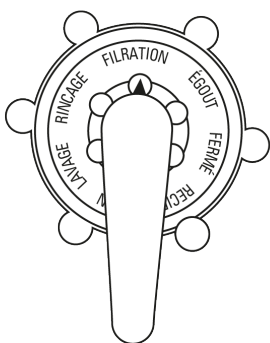
TERRASSIERUNG: Beenden Sie die Befüllung des Pools. Der Wasserstand muss zwischen dem oberen Drittel und der Mitte der Skimmeröffnung liegen.

SANDFILTER

Es ist das älteste der Filtersysteme. Das gefilterte Wasser wird durch den Sand (kalibriertes Silizium) geleitet, der alle Verunreinigungen zurückhält. Dieser Filtertyp ist mit einer multidirektionalen Klappe ausgestattet, die eine einfache Handhabung und Reinigung ermöglicht.

VERSCHIEDENE STELLUNGEN DER MEHRRICHTUNGSKAMMER (4 ODER 6)*: Bei Änderungen der Stellung der Mehr richtungs klappe muss die Pumpe immer gestoppt werden, um schwere Schäden am Filter und den Verlust der Garantie nicht zu riskieren.

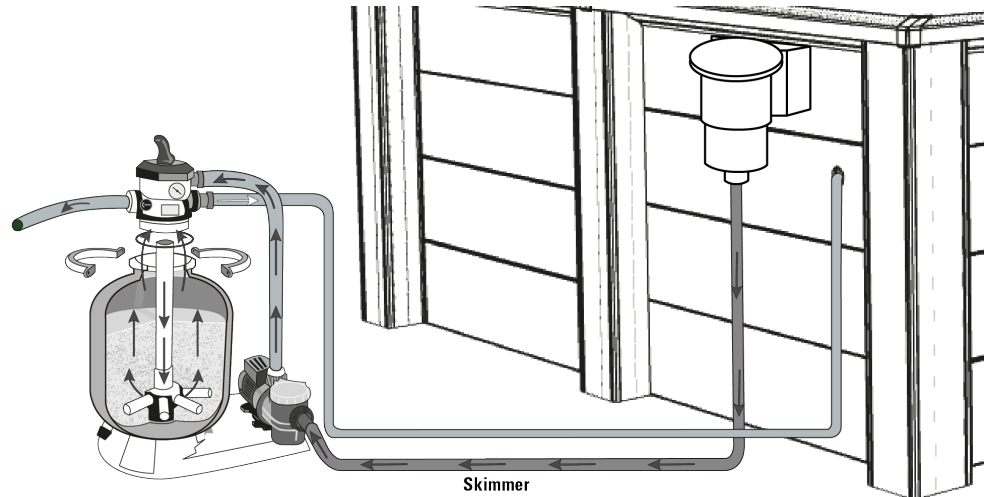
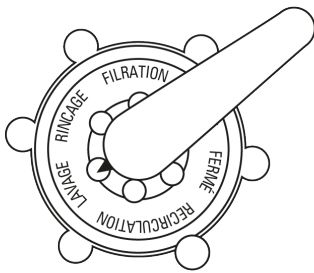
1. FILTRATIONSPOSITION (ODER FILTERPOSITION): Typische Position der Falltür, durch die das von der Pumpe kommende Wasser in den oberen Teil des Filters gelangt und durch den Sand zirkuliert, wo alle Verunreinigungen aufgefangen werden. Das Wasser wird im Bodengitter aufgefangen und in das Becken zurückgeführt. Das Manometer auf der Oberseite des Filters ermöglicht die Überwachung des Drucks. Bei einem Anstieg von 0,2 bar gegenüber dem Inbetriebnahmedruck muss der Filter gereinigt werden.



2. WASCH- (ODER RÜCKSPÜL-) STELLUNG:

Position für die Sandreinigung. Sie lässt das Wasser in umgekehrter Richtung im Filter zirkulieren. Das Wasser tritt durch den unteren Teil des Filters ein und bewirkt, dass die

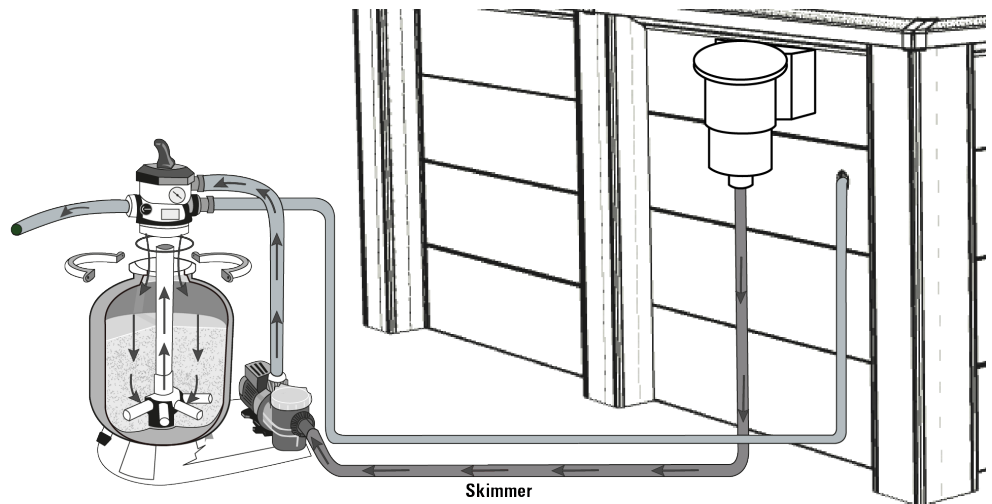
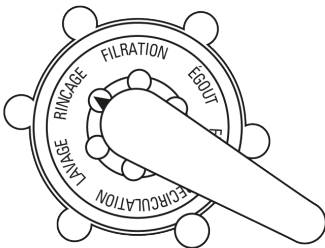
Filtermasse angehoben wird und sich so die Verunreinigungen ansammeln, die, da sie leichter sind als Sand, durch den oberen Teil des Filters in den Abfluss abgeleitet werden. Dieser Vorgang sollte zwischen 2 und 3 Minuten dauern.



3. SPÜLPOSITION / FILTERENTLEERUNG** (ODER SPÜLUNG):

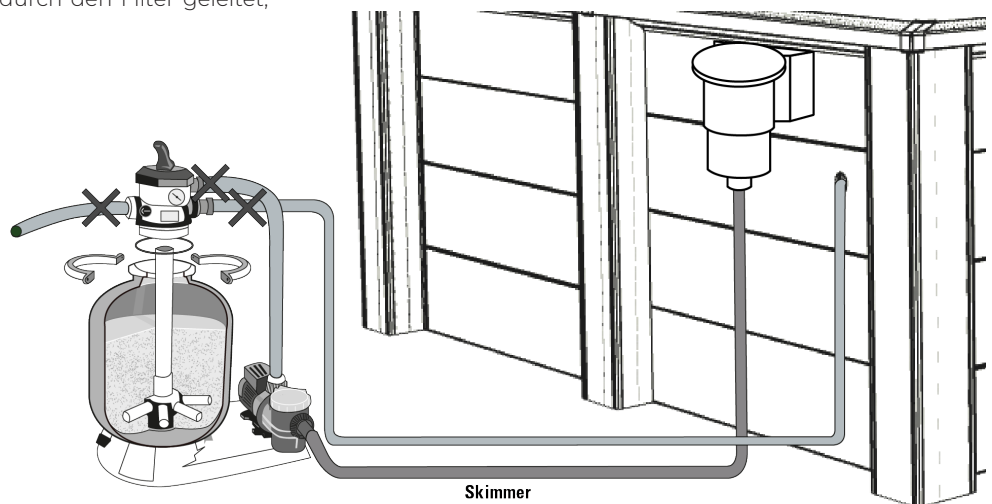
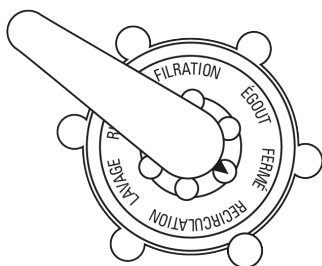
Betrieb nach der Filterreinigung. Nach der Reinigung des Filters muss die Filtermasse unbedingt gespült und nachgespannt werden. In dieser Stellung fließt das Wasser wie bei der Filtration

durch den Filter, wird aber am Filterausgang abgeleitet. Dies sollte innerhalb von 20 bis 30 Sekunden geschehen.



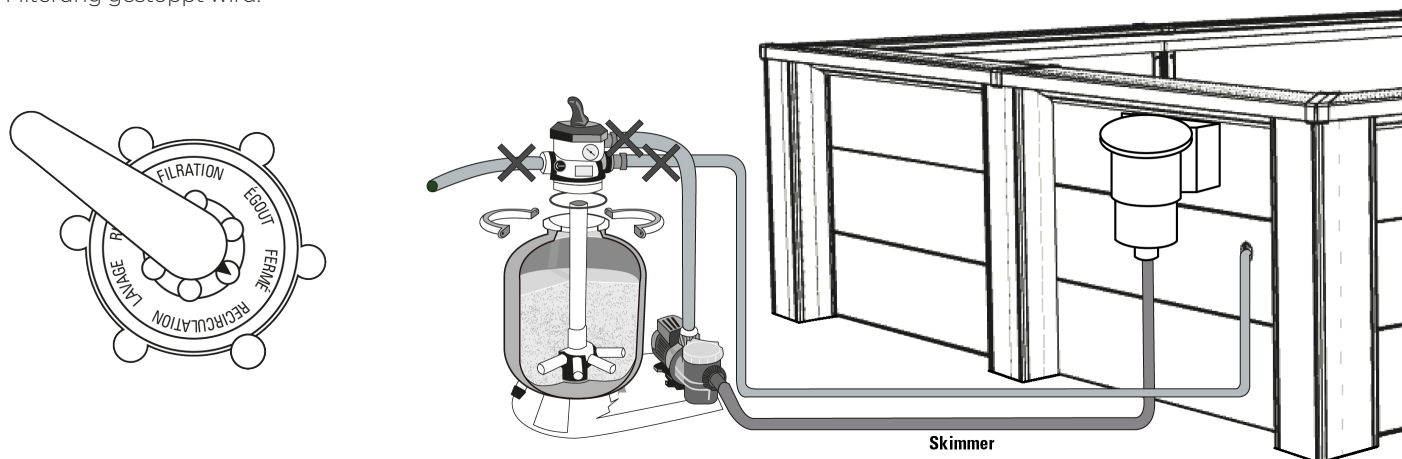
4. POSITION ZUM ENTLEEREN/ENTLEEREN (ODER ABFALL):

Position zum Ablassen des Wassers oder Entleeren des Bechers. In diesem Fall wird das Wasser nicht durch den Filter geleitet, sondern fließt direkt in den Abfluss.



5. GESCHLOSSENE POSITION (ODER CLOSED):

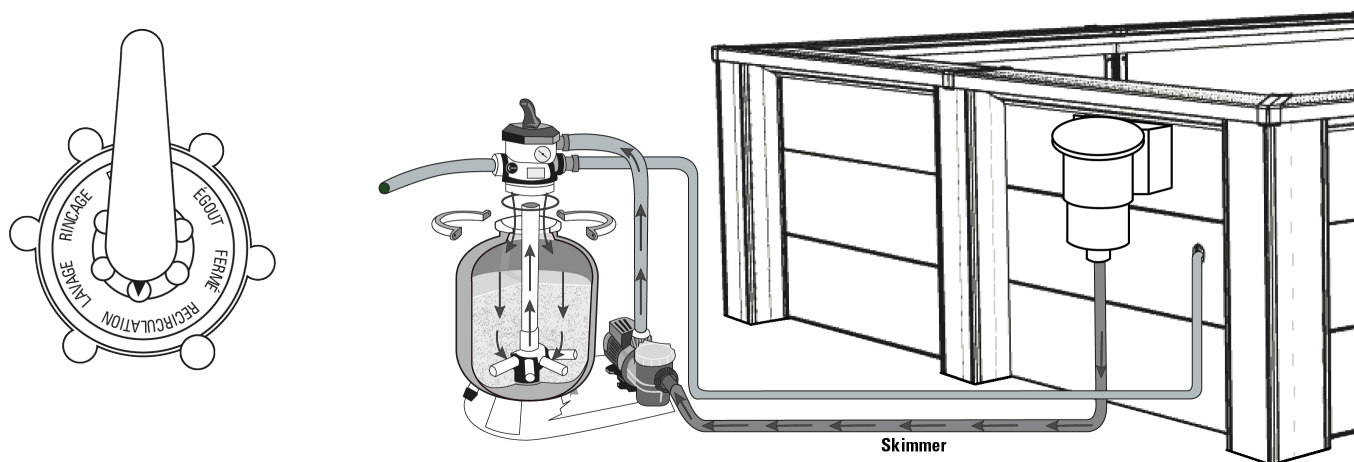
In dieser Position kann kein Wasser hindurchfließen. Diese Position wird verwendet, um den Pool vollständig zu überwintern, wenn die Filterung gestoppt wird.



6. POSITION ZURÜCKFÜHRUNG / ZIRKULATION**:

Position, die verwendet wird, damit das Wasser durch das Hydrauliknetz zirkuliert, ohne den Filter zu passieren. Diese Möglichkeit wird genutzt, um das Wasser umzurühren, wenn ein Produkt in den Pool gegeben werden muss oder wenn eine Arbeit am Filter durchgeführt werden muss, da in diesem Fall der Filter isoliert ist und das von der Pumpe kommende Wasser direkt ausgestoßen wird.

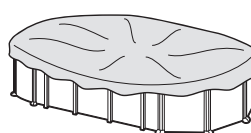
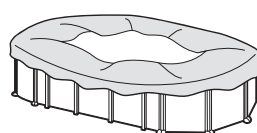
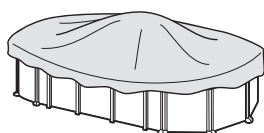
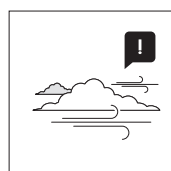
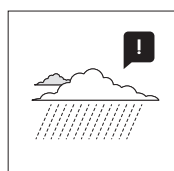
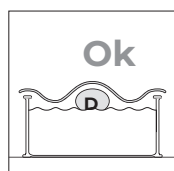
* Einige Modelle werden mit einer 4-Wege-Klappe geliefert (verfügbare Optionen: Filterung, Spülung, Entleerung/Ablauf geschlossen oder Überwinterung). ** Diese Positionen beziehen sich ausschließlich auf die 6-Wege-Klappe.



Die multidirektionale Klappe darf niemals betätigt werden, wenn die Pumpe in Betrieb ist.

#6

Wartung und Nutzung



Der Wasserstand des Pools muss immer mindestens 15 cm unterhalb des oberen Randes des Pools gehalten werden.

→ Während der Nutzungssaison eines Pool-Sets sollten Sie das Filtersystem einmal täglich in Betrieb nehmen, um eine vollständige Erneuerung des Wasservolumens zu gewährleisten, und zwar immer dann, wenn der Pool nicht zum Baden genutzt wird (siehe Handbuch des Filtersystems).

→ Während der Nutzungssaison des Pools sollten Sie regelmäßig den Verschmutzungsgrad des Filtermediums überprüfen.

→ Überprüfen Sie alle Schrauben des Pools und, soweit möglich, alle potenziellen Korrosionsstellen.

→ Leeren Sie den Pool niemals vollständig. Bei unzureichendem Wasserstand besteht die Gefahr einer schweren Beschädigung der Poolstruktur.

→ Die Nichtbeachtung der Wartungshinweise kann zu ernsthaften Gesundheitsrisiken führen, insbesondere für Kinder.

→ Die Verwendung eines Pool-Kits setzt die Einhaltung der Sicherheitshinweise voraus, die in der Wartungs- und Gebrauchsanweisung beschrieben sind.

→ Lassen Sie ein Pool-Kit nicht im Freien auf dem Boden stehen, wenn es leer ist.

→ Reinigen Sie regelmäßig die Verbindungsfalte zwischen Boden und Seitenwand der Folie, da sich dort Schmutz ansammelt. Wenn Sie versehentlich ein kleines Loch in die Folie machen, können Sie es mit unseren Flickern AR202 oder V12 reparieren.

→ Die Sommerabdeckungen (isotherm) schützen Ihren Pool vor Insekten, Staub, Blättern usw. und verhindern den Temperaturabfall des Wassers. Legen Sie sie immer so auf, dass die Blasen mit dem Wasser in Kontakt sind.



RESPEKTIEREN SIE DIE UMWELT „BAUEN SIE DEN POOL NICHT AB, ES SEI DENN, ES IST UNBEDINGT NOTWENDIG. IN DIESEM FALL BITTE WIR BITTEN SIE, DAS WASSER WIEDERZUVERWENDEN. WASSER IST EIN KOSTBARES GUT“.

Wenn Ihr Pool das Ende seiner Lebensdauer erreicht hat, muss er demontiert werden. Trennen Sie die verschiedenen Materialien (Kunststoff und Stahl) und bringen Sie sie zu der von den örtlichen Behörden angegebenen Sammelstelle.

WINTER

A) Wenn wir uns dafür entscheiden, den Pool nicht abzubauen

- 1- Reinigen Sie den Boden und die Wände des Innenbehälters mit einem nicht scheuernden Produkt.
- 2- Behandeln Sie das Wasser mit einem chemischen Überwinterungsprodukt. Es wird empfohlen, LIQUID INVERNATOR anstelle von Bojen mit festem Produkt zu verwenden, um eine Verfärbung der Liner zu vermeiden.

3- Lassen Sie das Becken voll Wasser, wobei Sie berücksichtigen müssen:

- a) Bei Becken mit Skimmer und Rücklaufventil Wasserstand 5 cm unterhalb des Skimmers und Rücklaufventil mit der mitgelieferten Verschlussschraube schließen.
- b) Bei Becken mit Zu- und Rücklaufventilen mit einem Wasserstand von 20 cm von der Beckenoberkante, Schließen der Ventile mit Hilfe des eingebauten Schraubensystems.

4- Trennen Sie die Schläuche ab. Demontieren Sie den Abschäumer oder die Ventile nicht.

5- Schützen Sie das Becken mit einer Winterabdeckung, indem Sie ein schwimmendes Element zwischen Becken und Wasser legen, um es vor der Kälte zu schützen.

6- Luftreiniger: Trennen Sie ihn vom Schwimmbecken. Reinigen Sie es, leeren Sie den Sand oder entfernen Sie die Kartusche, trocknen Sie es und lagern Sie es an einem abgedeckten, trockenen Ort.

7- Zubehör: Entfernen Sie alle Zubehörteile (Leiter, Alarm, Scheinwerfer, Stange,...), reinigen Sie sie mit frischem Wasser und legen Sie sie weg.

NEUE INBETRIEBNAHME: Entfernen Sie die Winterabdeckung, installieren Sie den Reiniger, wechseln Sie mindestens 1/3 des Wassers aus und führen Sie eine Schockchlorung durch. Betreiben Sie die Kläranlage mindestens 8 Stunden lang ohne Unterbrechung.

B) Wenn wir uns für den Abbau des Pools entscheiden

1- Entleeren Sie das Becken. Reinigungsmittel, Bilgepumpe oder kommunizierendes Gefäß Prinzip. Verwenden Sie das Prinzip der kommunizierenden Gefäße: Nehmen Sie den Schlauch mit dem kleinsten Durchmesser aus der Kläranlage. Binden Sie ein Gewicht an ein Ende und tauchen Sie ihn in den Pool. Tauchen Sie dann den gesamten Schlauch ein, bis die Luft aus ihm entwichen ist. Stecken Sie das freie Ende des Schlauchs mit der Handfläche fest unter Wasser und bringen Sie ihn an die Stelle, an der Sie das Becken entleeren wollen. Nehmen Sie Ihre Hand weg und das Wasser beginnt zu fließen. Verwenden Sie dieses Wasser nicht zur Bewässerung, da es Chemikalien enthält.

2- Reinigen Sie alle Bestandteile des Schwimmbeckens mit einem Schwamm und einer pH-neutralen Seifenlösung. Trocknen Sie sie und bewahren Sie sie an einem trockenen und sauberen Ort auf.

Es ist normal, dass sich der PVC-Liner nach mehreren Montagen und Demontagen ausdehnt und an Elastizität verliert.

NEUE INBETRIEBNAHME: Lesen Sie die Anweisungen in diesem Handbuch noch einmal von Anfang an durch.

CHEMISCHE MITTEL

Lesen Sie die Anweisungen des Chemikalienherstellers sorgfältig durch. **ACHTUNG:** Bewahren Sie die Chemikalien an einem sauberen, trockenen Ort und außerhalb der Reichweite von Kindern auf. Das ist wichtig:

Alle verwendeten Produkte müssen mit dem PVC-Liner kompatibel sein.

→ **Erstbefüllung:** Testen Sie den pH-Wert und den Chlorgehalt (Cl) des Wassers und stellen Sie die optimalen Werte ein: pH-Wert: 7,2 - 7,6; Chlorgehalt: 0,5 - 2 ppm.

→ **Schockchlorung:** Besteht in der Erhöhung des Chlorgehalts auf ca. 20 ppm. um Bakterien und Algen zu beseitigen. Sie wird nur durchgeführt, wenn das Beckenwasser aus Flüssen, Teichen,... oder über einen längeren Zeitraum nicht behandelt wurde.

→ **Kontrollen:** Überprüfen Sie den pH-Wert und den Chlorgehalt mindestens einmal pro Woche. (Verwenden Sie einen Chlor- und pH-Analysator). Außerdem muss ein Algizid hinzugefügt werden, um die Bildung von Algen zu verhindern.

Baden Sie nicht, bevor sich der Chlorgehalt stabilisiert hat. Verwenden Sie zum Auflösen der Chemikalien (Tabletten) immer einen schwimmenden Spender. Die Dosierung der chemischen Produkte richtet sich nach: Das Wasservolumen Ihres Schwimmbeckens, die Häufigkeit des Schwimmens, die klimatischen Bedingungen, die Wassertemperatur und der Standort. Rühren Sie das Wasser immer um und warten Sie, bis sich eine Chemikalie aufgelöst hat, bevor Sie eine weitere hinzufügen. Warten Sie etwa 12 Stunden. zwischen jeder Anpassung des pH-Werts, des Chlors oder des Algenschutzes durch Betreiben des Filtersystems.

MECHANISCHE AUSTRÜSTUNG

Überprüfen Sie, ob Filter, Skimmer, Ventile und Schläuche richtig an das Schwimmbecken angeschlossen sind. Bitte beachten Sie: Je höher die Wassertemperatur, desto länger die Filtrationszeit. Theoretische Filtrationszeit = Wasservolumen / Durchflussmenge des Filtersystems (im Allgemeinen 8 Stunden/Tag bei einer Wassertemperatur von 21°C), (Ideal: 2 Stunden). morgens - 4 Stunden. mittags - 2 h. am Nachmittag). Halten Sie die in den Handbüchern der Kläranlagen angegebenen kontinuierlichen Zeiträume ein.

SAUGBODENREINIGER (MANUELL ODER AUTOMATISCH)

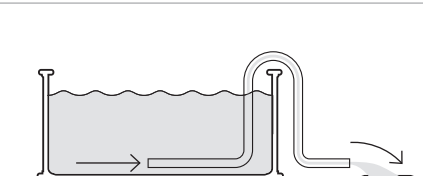
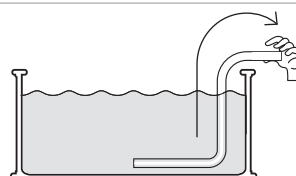
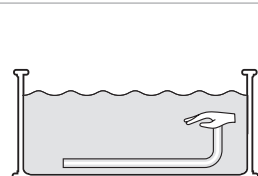
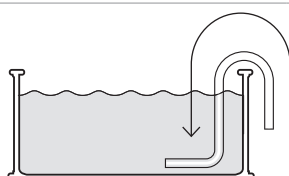
Nur für Becken mit Skimmer. Schließen Sie das eine Ende des Bodenreinigungsschlauchs an die Kehrmaschine an und tauchen Sie es in das Wasser, um den Schlauch zu füllen. Verbinden Sie das andere Ende des Schlauchs mit der Ansaugkappe (TA) und setzen Sie sie oben auf den Skimmerkorb. Starten Sie den Filter in der Position FILTER und beginnen Sie mit der Reinigung des Bodens. Achten Sie besonders auf Bereiche mit Falten, in denen sich Schmutz ansammelt.

BODENREINIGER TYP VENTURY

Schließen Sie einen Gartenschlauch an den Reinigungskopf an und führen Sie ihn in das Schwimmbecken ein. Öffnen Sie den Wasserhahn mit normalem Druck, so dass das Wasser gegen den Beckenboden fließt und eine Aufwärtsströmung erzeugt, die den Schmutz im Filter, der den Bodenreiniger enthält, ablagert.



PROBLEME	URSACHEN	ABHILFE
Trübes Wasser	Filtrierung unzureichend. pH-Wert hoch. Zu viele organische Rückstände	Den Filter rückspülen. Klärmittel in Tablettenform in einem Dispenser zugeben. Führen Sie eine Stoßchlorung durch.
Grünes Wasser	Algen- oder Grünspanbildung	Bürsten Sie den Boden und die Wände des Schwimmbeckens sanft ab. Testen Sie den pH-Wert und stellen Sie ihn auf einen Wert zwischen 7,2 und 7,6 ein. Fügen Sie Algizid und flüssiges Klärmittel hinzu.
Braunes Wasser	Eisen oder Mangan im Wasser	Testen Sie den pH-Wert und stellen Sie ihn auf einen Wert zwischen 7,2 und 7,6 ein. Führen Sie eine Stoßchlorung durch. Fügen Sie flüssiges Klärmittel hinzu.
Wasserstein	Kalk im Wasser	Testen Sie den pH-Wert und stellen Sie ihn auf einen Wert zwischen 7,2 und 7,6 ein. Fügen Sie einmal pro Woche ein Anti-Kalkmittel hinzu.
Augen- und Hautreizung. Übler Geruch	PH-Wert falsch eingestellt. Zu viele organische Reststoffe im Wasser	Testen Sie den pH-Wert und stellen Sie ihn auf einen Wert zwischen 7,2 und 7,6 ein. Führen Sie eine Stoßchlorung durch.



#7 Bürgschaft

Garantieschein

Für eventuelle Reklamationen oder den Kundendienst bewahren Sie bitte das Handbuch zusammen mit dem Kaufbeleg (bis zur Quittung) auf.

Bei Garantieansprüchen wenden Sie sich bitte unter Vorlage des Kaufbelegs über unsere Website an uns: **www.grepool.com/de/kundenservice**. Zum Nachweis können Fotografien angefordert werden. Rücksendungen werden nur nach vorheriger Vereinbarung angenommen. Der Kunde trägt die Kosten für alle zurückgesandten Waren (Verpackung und Transport).

NACH ÜBERPRÜFUNG UND FESTSTELLUNG EINES HERSTELLUNGSFEHLERS.

→ Produkte, die tatsächlich defekt sind, werden kostenlos repariert oder ersetzt.

Die Garantie ist auf die Reparatur oder den Ersatz des defekten Teils beschränkt. Sie impliziert in keiner Weise einen Anspruch auf Entschädigung oder Schadenersatz.

DIE GARANTIE GILT NICHT IN DEN FOLGENDEN SITUATIONEN:

- Verwendung von Materialien, die nicht mit unseren Anweisungen übereinstimmen.
- Schäden, die durch unsachgemäße Handhabung oder nicht vorschriftsmäßige Installation verursacht werden.
- Die Wartungsanweisungen wurden nicht befolgt.
- Unsachgemäße oder falsche Verwendung der Chemikalie.

WICHTIG!

Manufacturas Gre tauscht Komponenten im Tausch gegen andere Komponenten gegen Know-how. Werden nach der Prüfung durch einen Sachverständigen keine Anomalien oder Mängel festgestellt, behält sich Manufacturas Gre das Recht vor, dem Kunden die Kosten für Porto und sonstige Kosten in Rechnung zu stellen.

DIE LAUFZEIT DER GARANTIE:

Die Schwimmbäder von Gre unterliegen der gesetzlichen Garantie von 2 Jahren ab Lieferdatum (außer in den Ländern, in denen die geltenden Garantiebestimmungen eine längere Frist vorsehen) gemäß den Bestimmungen des Allgemeinen Gesetzes zum Schutz von Verbrauchern und Benutzern. Wir erinnern Sie daran, dass die Garantie nur dann gilt, wenn Sie das Dokument vorlegen, das den Kauf und/oder die Lieferung des Produkts belegt. Manufacturas Gre gewährt neben der gesetzlichen Garantie des Landes eine zusätzliche kommerzielle Garantie von 3 bzw. 2 Jahren, die insgesamt 5 Jahre beträgt. Diese zusätzliche kommerzielle Garantie gilt nur für die Metallteile der Schwimmbadkonstruktion und lässt die Rechte des Verbrauchers aus der gesetzlichen Garantie unberührt.

Von beiden Garantien ausgeschlossen sind

- Die Abdeckung (PVC-Auskleidung) im Falle der Demontage und des Wiederaufbaus des Schwimmbeckens.
- Flecken oder Verfärbungen, die durch den Gebrauch auf der Hülle entstehen können.
- Schäden am Schwimmbecken, die auf eine schlechte Vorbereitung des Bodens zurückzuführen sind, auf dem sich das Schwimmbecken befindet.
- Die Randteile (PLYCOMPXXX)

→ Schäden am Schwimmbecken, die durch das Eingraben des Beckens entstanden sind.

→ Schäden am Schwimmbecken, die durch unsachgemäßen Gebrauch des Schwimmbeckens gemäß der Gebrauchsanweisung entstanden sind.

Von der zusätzlichen kommerziellen Garantie ausgeschlossen sind auch alle Kunststoffteile, d.h.:

- Die Auskleidung oder Abdeckung
- Die Verkleidungsteile

Um die Garantie in Anspruch nehmen zu können, muss Ihr Pool dieses Dokument enthalten.

Die Garantie gilt für Pools, die ab dem 1. Januar 2016 verkauft werden.

→ **Liner:** 2 Jahre für Nähte und Wasserdichtigkeit unter normalen Einsatzbedingungen. Von der Garantie ausgeschlossen sind: Risse, Brüche, Verschmutzungen (Behandlungsmittel direkt im Wasser), Verschmutzungen durch Algenwachstum, Verschmutzungen durch die Zersetzung von Fremdkörpern, die mit dem Liner in Berührung gekommen sind, Verschmutzungen und Verfärbungen durch die Einwirkung von Oxidationsmitteln, Farbpflege und Abnutzung durch die Einwirkung des Materials auf verschiedene Oberflächen. Verformung der Auskleidung, die länger als 24 Stunden ohne Wasser gelassen wurde (das Becken darf nie vollständig entleert werden). Das Etikett mit der Seriennummer des Trägermaterials muss auf dem Produkt und auf der Verpackung verbleiben. Für einen eventuellen Antrag auf Übernahme einer Garantie muss ein Muster des Innenbehälters vorgelegt werden.

→ **Filtrationseinheit:** Die Pumpe hat eine Garantie von 2 Jahren (elektrisches Problem) unter normalen Einsatzbedingungen. Von der Garantie ausgeschlossen sind: Bruch von Teilen (Pumpensockel/Sandbehälter, Vorfilterdeckel, Umschaltventil usw.), Schäden durch fehlerhaften Anschluss, Trockenlauf der Pumpe, Schäden durch Abrieb oder Korrosion (die Filteranlage muss an einem kühlen, trockenen Ort gelagert werden, fern von Spritzwasser).

→ **Sonstige Komponenten:** 2 Jahre.

SIND VON DER GARANTIE AUSGESCHLOSSEN:

- Die Einschnitte im Liner
- Einbau und Anschluss des Filtersystems
- Die Montage
- Das Einfüllen von Wasser
- Die Positionierung der Kanten
- Überwinterung
- Wartung

GEOGRAFISCHER GELTUNGSBEREICH DER GARANTIE:

Die Garantie gilt für alle Mitgliedsstaaten der Europäischen Union, das Vereinigte Königreich und die Schweiz.

Gre bietet dem Käufer - neben und ohne Einschränkung seiner gesetzlichen Gewährleistungsansprüche gegenüber dem Verkäufer - einen Anspruch nach Maßgabe der folgenden Gewährleistungspflichten für neue Produkte.



→ Wenn Sie irgendwelche Probleme haben, kontaktieren Sie uns bitte: **www.grepool.com/de/kundenservice**



VOR DER MONTAGE

SICHERHEITSHINWEISE

Das Filterset (Filter + Pumpe) muss mindestens 3,5 m vom Schwimmbecken entfernt aufgestellt werden, um die Gefahr eines Stromschlags zu vermeiden.

Eine spezielle Differenzialschutzeinrichtung für Schwimmbäder muss vorschriftsmäßig in die Stromzufuhr zur Pumpe eingebaut werden.

Lassen Sie Kinder niemals unbeaufsichtigt in der Nähe des Schwimmbeckens.

Entfernen Sie nach jedem Schwimmen die externe Leiter, um zu verhindern, dass Kinder oder Haustiere versehentlich in das Becken fallen (Norm EN P90-317).

Dieser Pool ist nur für die Nutzung durch Familien vorgesehen. Es ist nicht erlaubt, auf den Rändern zu laufen, zu tauchen oder von ihnen zu springen.

MONTAGEDAUER

Die Installation des Pools erfordert mindestens zwei Personen und dauert zwei Tage (abgesehen von der Vorbereitung des Standorts und der Befüllung).

BEVOR SIE IHR SCHWIMMBAD BAUEN, VERGEWISSEN SIE SICH BITTE, DASS SIE

- Die Beauftragung einer qualifizierten Person mit der Ausführung der elektrischen Anschlüsse.
- dass die Wasserversorgung ausreicht, um das Becken zu füllen.
- dass Sie das Handbuch sorgfältig Schritt für Schritt gelesen haben, um die Installation des Pools zu verstehen.

VERMITTLUNGSBERATUNG

Sie müssen den Boden vorbereiten, wie in dieser Anleitung im Kapitel "Installation" beschrieben.

IHREN POOL NICHT LOKALISIEREN

- Unter Stromleitungen
- Unter Ästen
- Auf nicht stabilisiertem Boden

Ein guter Standort spart Ihnen Zeit und vermeidet Zwänge. Der Pool sollte an einem sonnigen und leicht zugänglichen Ort stehen.

Der Standort des Pools muss frei von Rohren oder elektrischen Anschlüssen sein.

Bitte beachten Sie, dass es besser ist, den Pool an einem sonnigen Tag aufzustellen und windige Tage zu vermeiden.

VERPACKUNG, SORTIERUNG UND RECYCLING

- Einige Poolkomponenten sind in Plastikbeuteln verpackt. Um die Gefahr des Verschluckens zu vermeiden, sollten Sie niemals Babys oder Kinder damit spielen lassen.
- Ich danke Ihnen, dass Sie die Regeln der Europäischen Union einhalten und zum Schutz der Umwelt beitragen. Wenn Sie Ihren Pool installiert haben und alle Komponenten zusammengebaut sind, sortieren und recyceln Sie bitte alle Verpackungen.

Ersatzteile sind 5 Jahre lang ab dem Rechnungsdatum des Produkts erhältlich.

TECHNISCHE DIENSTLEISTUNGEN

Die technischen Dienste sind zuständig für die Installation von Schwimmbädern, den Verkauf von Ersatzteilen und Zubehör sowie die Wartung von Wasseraufbereitungsanlagen. Wenden Sie sich an das nächstgelegene Servicezentrum.





MANUFACTURAS GRE S.A.

LANDABARRI BIDEA, 3, 6TA PLANTA, PUERTA D
48940, LEIOA (BIZKAIA) SPANIEN.

<https://www.grepool.com/de>

GARANTIENUMMER

Wir behalten uns das Recht vor, alle oder einen Teil der Eigenschaften
unserer Produkte oder den Inhalt dieses Dokuments ohne vorherige
Ankündigung zu ändern.